

# TIẾNG VIỆT

Cảm ơn quý khách hàng đã mua máy lọc không khí SHARP.  
Vui lòng đọc kỹ sách hướng dẫn sử dụng này trước khi sử dụng sản phẩm.  
Cất giữ sách hướng dẫn sử dụng này ở nơi thuận tiện để tham khảo về sau.

## NỘI DUNG

<b>Các Hướng Dẫn Quan Trọng Về An Toàn .....</b>	<b>1</b>
<b>Tổng quan sản phẩm .....</b>	<b>3</b>
<b>Cách lắp đặt .....</b>	<b>5</b>
<b>Cách vận hành .....</b>	<b>6</b>
<b>Cách bảo trì .....</b>	<b>9</b>
<b>Xử lý sự cố .....</b>	<b>12</b>
<b>Chức năng Wi-Fi .....</b>	<b>14</b>
<b>Thông số kỹ thuật .....</b>	<b>20</b>

# Các Hướng Dẫn Quan Trọng Về An Toàn

## ĐỌC VÀ CẤT GIỮ CÁC HƯỚNG DẪN NÀY trước khi sử dụng sản phẩm này.

Khi sử dụng sản phẩm, phải luôn tuân thủ các biện pháp phòng ngừa an toàn cơ bản để giảm nguy cơ hỏa hoạn, điện giật và thương tích cho con người, bao gồm những điều sau:

### CẢNH BÁO

- Sản phẩm chỉ nên được sử dụng đúng mục đích đã định, như được mô tả trong hướng dẫn sử dụng.
- Thiết bị này không dùng cho những người (gồm cả trẻ em) bị suy giảm về thể chất, cảm giác, thiếu năng trí tuệ, hoặc thiếu kinh nghiệm và hiểu biết, trừ khi được người có trách nhiệm đảm bảo an toàn cho họ giám sát hoặc hướng dẫn sử dụng thiết bị.  
Cần giám sát trẻ nhỏ để đảm bảo chúng không nghịch thiết bị này.
- Không tự sửa chữa hoặc tháo rời sản phẩm.
- Tuyệt đối không vận hành sản phẩm nếu dây nguồn hoặc adapter bị hỏng hoặc sản phẩm bị trục trặc hay hư hỏng. Sản phẩm phải được thay thế, sửa chữa hoặc loại bỏ bởi nhà sản xuất hoặc Trung tâm Dịch vụ ủy quyền của Sharp hoặc đại lý dịch vụ có trình độ tương tự để tránh mọi nguy hiểm.  
Trong trường hợp có bất kỳ vấn đề, điều chỉnh hoặc sửa chữa nào, vui lòng liên hệ với Trung tâm Dịch vụ gần nhất. (Các bộ phận sau của adapter không thể thay thế được và sẽ bị loại bỏ. - Dây nguồn, chân cắm trên phích cắm, cầu chì)
- Thực hiện theo các hướng dẫn bên dưới về dây nguồn hoặc adapter để tránh đoản mạch, quá nhiệt, điện giật hoặc hỏa hoạn.
  - Chỉ sử dụng ổ cắm AC 220 - 240 volt. (Philippines: Chỉ sử dụng ổ cắm AC 230 volt.)

- Chỉ sử dụng adapter của sản phẩm.
- Không sử dụng adapter của sản phẩm này với các sản phẩm khác.
- Không kết nối với ổ cắm lỏng lẻo hoặc bị hư hỏng.
- Luôn tắt sản phẩm trước khi rút adapter.
- Luôn rút phích cắm của sản phẩm trong các trường hợp sau.
  - Trước khi di chuyển sản phẩm.
  - Trước khi mở nắp bên.
  - Trước khi thay thế bộ lọc.
  - Trước khi bảo hành sản phẩm.
  - Khi sản phẩm không được sử dụng.
- Khi rút phích cắm của sản phẩm, hãy đảm bảo rút adapter chứ không phải dây nguồn.
- Giữ cho adapter sạch sẽ không bám bụi.
- Hãy cẩn thận để không làm hỏng dây nguồn bằng cách tuân thủ những điều sau.
  - Không đặt vật nặng lên dây nguồn.
  - Không buộc chặt, uốn cong hoặc xoắn dây nguồn.
  - Không che dây nguồn bằng thảm, v.v.
  - Không để dây nguồn dưới thảm, đồ nội thất hoặc các thiết bị khác.
  - Để tránh nguy cơ vấp ngã, hãy để dây nguồn ở xa nơi có nhiều người qua lại.
- Không sử dụng sản phẩm gần các địa điểm sau.
  - Gần nơi dễ xảy ra hỏa hoạn. (Thiết bị gas, lò sưởi, nến thấp sáng, thuốc lá, nhang, v.v.)
  - Vị trí có các loại khí dễ cháy sau đây.
    - Khí dầu mỡ sinh ra trong nhà bếp
    - Cặn dầu
    - Khí hóa chất, v.v.
  - Gần hoặc trên các khu vực nóng hoặc nơi có thể tiếp xúc với hơi nước. (Bếp lò, máy sưởi, v.v.)
  - Vị trí ẩm ướt, hoặc có hơi nước ngưng tụ. (Phòng tắm, khu vực giặt ủi, v.v.)
- Giữ cho căn phòng được thông gió tốt khi sử dụng sản phẩm xung quanh các thiết bị tạo ra sự cháy (thiết bị dùng gas,

TIẾNG VIỆT

VI-1

v.v.). Nếu không nó có thể gây ngộ độc carbon monoxide.

8. Không để sản phẩm bị ướt.
9. Không nhét ngón tay hoặc vật lạ vào các lỗ cửa nạp khí hoặc cửa xả khí.
10. Không đặt bất kỳ vật gì lên cửa thoát khí.
11. Đừng nhìn vào cửa xả khí.
12. Không ngồi lên, dựa vào hoặc nghiêng sản phẩm.

## THẬN TRỌNG

### THẬN TRỌNG KHI LẮP ĐẶT

1. Đặt sản phẩm thẳng đứng trên bề mặt bằng phẳng và ổn định, có đủ không khí lưu thông.
2. Không đặt sản phẩm trên các bề mặt không ổn định. (Giường, ghế sofa, thảm nặng, v.v.) Làm như vậy có thể khiến sản phẩm bị lật.
3. Nếu sử dụng trong thời gian dài, khu vực xung quanh sản phẩm có thể bị bẩn, vì vậy hãy thường xuyên vệ sinh tường, sàn và thảm xung quanh.  
Nếu bạn lo ngại về bụi bẩn, hãy di chuyển sản phẩm ra khỏi mọi vật thể xung quanh.
4. Không chặn cửa hút khí hoặc cửa thoát khí. Hãy cẩn thận để không chặn chúng bằng đồ nội thất, rèm cửa, v.v
5. Sử dụng trong các điều kiện thích hợp từ 0°C - 35°C.
6. Không đặt sản phẩm ở những vị trí sau. Làm như vậy có thể khiến sản phẩm bị biến dạng, nứt, mất màu hoặc hỏng cảm biến.
  - a. Ngoài trời hoặc dưới ánh nắng trực tiếp.
  - b. Những nơi có sự thay đổi nhiệt độ mạnh mẽ.
  - c. Những vị trí mà sản phẩm sẽ tiếp xúc trực tiếp với gió hoặc gió lùa.

### THẬN TRỌNG TRONG KHI VẬN HÀNH

1. Không vận hành sản phẩm khi chưa lắp bộ lọc đúng cách.
2. Luôn nâng sản phẩm lên khi di chuyển trên sàn để bị hư hỏng, bề mặt không bằng phẳng hoặc thảm.
3. Khi di chuyển sản phẩm, hãy tháo adapter ra khỏi sản phẩm rồi giữ tay cầm ở cả hai bên của sản phẩm.
4. Không vận hành sản phẩm trong phòng có thuốc diệt côn trùng dạng xịt. Vì điều này có thể khiến hơi thuốc trừ sâu còn sót lại trong sản phẩm và thoát ra từ cửa thoát khí.
5. Không sử dụng các sản phẩm có chứa fluororesin hoặc silicone (mỹ phẩm, sản phẩm chăm sóc tóc, v.v.) gần sản phẩm này. Chất fluororesin hoặc silicone có thể bị kẹt bên trong sản phẩm này và khiến các ion Plasmacluster không thể được tạo ra.

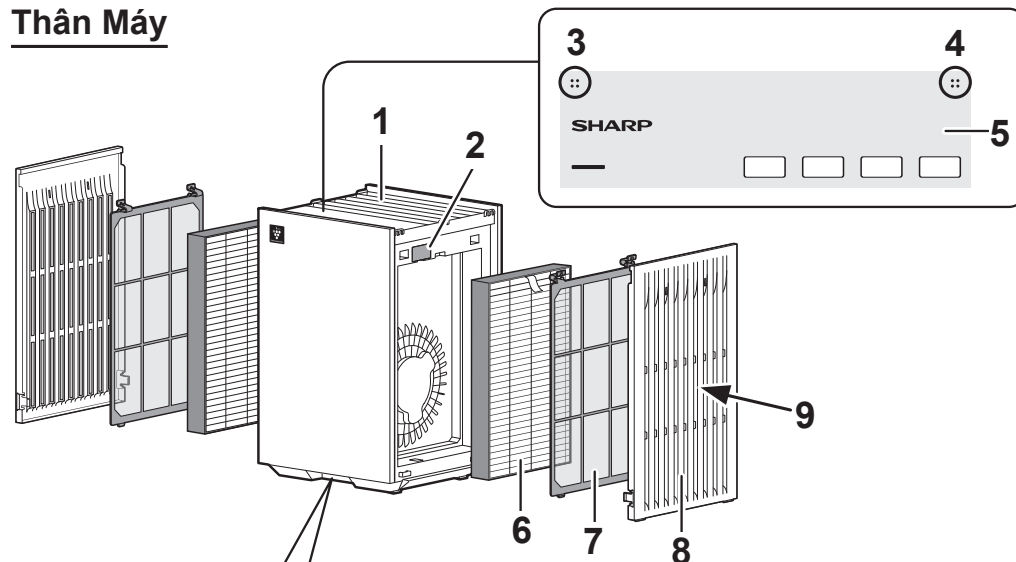
## LƯU Ý

### Gây nhiễu sóng vào đài phát thanh hoặc truyền hình, v.v.

Nếu sản phẩm gây nhiễu sóng cho việc thu sóng của đài, tivi hoặc đồng hồ điều khiển bằng sóng vô tuyến thì hãy tăng khoảng cách giữa sản phẩm và thiết bị được đề cập.

# Tổng quan sản phẩm

## Thân Máy



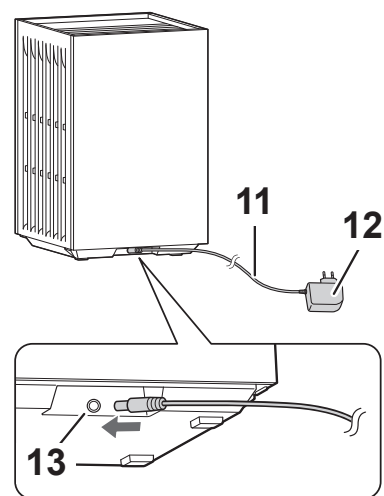
TIẾNG VIỆT

1	Cửa xả khí
2	Bộ Lọc Cảm Biến <b>Chỉ FP-S42</b>
2	Cảm Biến Bụi Nhạy (Hình ảnh bên trong của sản phẩm và một mặt) <b>Chỉ FP-S42</b>
3	Cảm biến mùi *
4	Cảm biến nhiệt độ và độ ẩm * <b>Chỉ FP-S42</b>
5	Bảng điều khiển
6	Bộ lọc HEPA và khử mùi hai trong một **
7	Bộ lọc sơ cấp **
8	Nắp Bên **
9	Cửa nạp khí **
10	Tay cầm (Nằm ở mặt trước và mặt sau của sản phẩm)
11	Dây nguồn
12	Adapter (Hình dạng của adapter tùy thuộc vào quốc gia.)
13	Giắc cắm adapter

\* Hình ảnh bên trong của sản phẩm

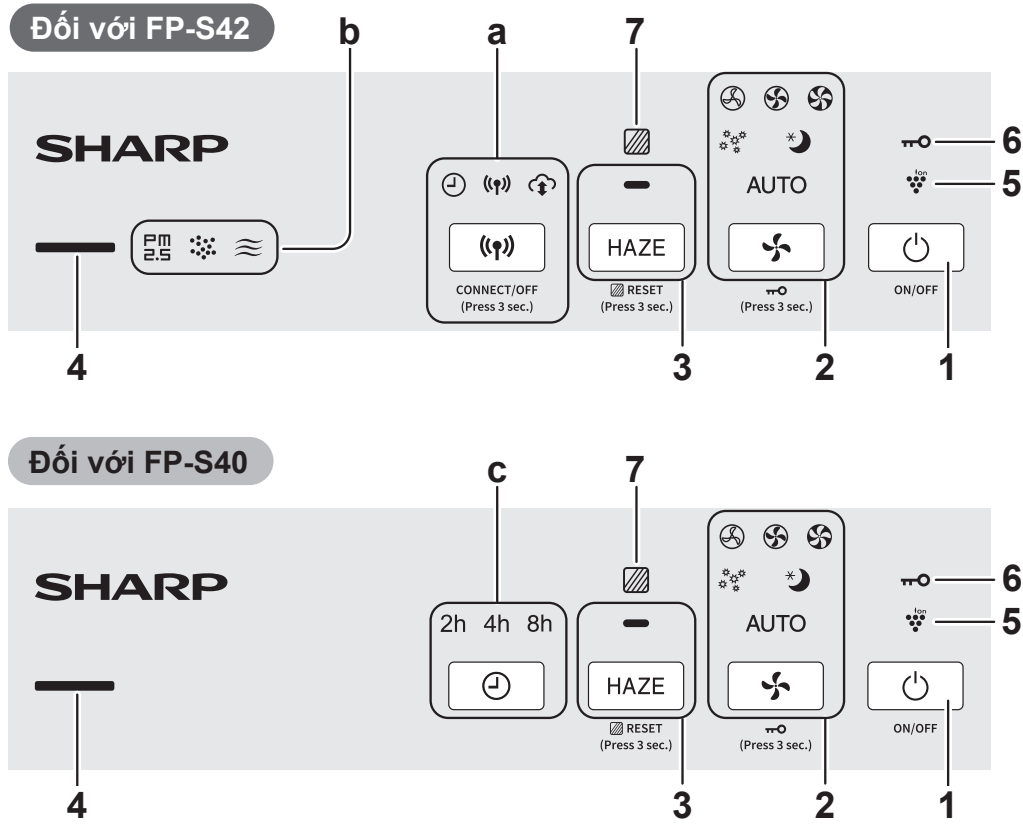
\*\* Nằm ở bên trái và bên phải của sản phẩm.

## Xem phía sau



VI-3

## Bảng điều khiển



1	Nút Power ON/OFF (BẬT/TẮT Nguồn)
2	Nút Mode (Chế Độ), Đèn chỉ báo
3	Nút HAZE, Đèn chỉ báo
4	<p>Đèn Báo Độ Sạch</p> <ul style="list-style-type: none"> <li>Chỉ báo độ sạch của không khí trong phòng theo 5 cấp độ bằng sự thay đổi màu sắc (Đối với FP-S40, chỉ có 4 cấp độ.)</li> </ul> <p>Sạch                      Xanh dương</p> <p>↕</p> <p>                                 Vàng (Nhấp nháy)</p> <p>↕</p> <p>Không sạch              Màu đỏ (Nhấp nháy nhanh)</p>
5	Đèn Báo Plasmacluster Ion (Xanh dương)
6	Đèn Báo Khóa Trẻ Em
7	Đèn báo Thay Bộ Lọc (Đỏ)

### Chỉ FP-S42

a	Nút và đèn chỉ báo chức năng Wi-Fi (Xem Trang 16)
b	<p>Đèn chỉ báo mùi</p> <ul style="list-style-type: none"> <li>Cho biết sản phẩm phát hiện được mùi.</li> </ul>
	<p>Đèn Báo Giám Sát Bụi</p> <ul style="list-style-type: none"> <li>Cho biết sản phẩm phát hiện được bụi thông thường.</li> </ul>
	<p>Đèn Báo PM2.5</p> <ul style="list-style-type: none"> <li>Cho biết sản phẩm phát hiện được bụi cực nhỏ.</li> </ul>

### Chỉ FP-S40

c	Nút Timer (Thời gian), Đèn chỉ báo
---	------------------------------------

VI-4

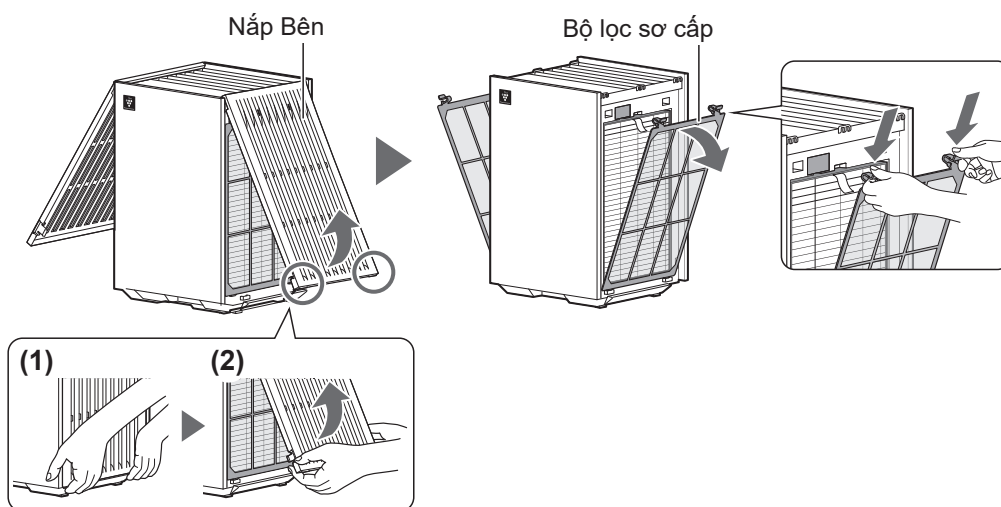
# Cách lắp đặt

## LƯU Ý

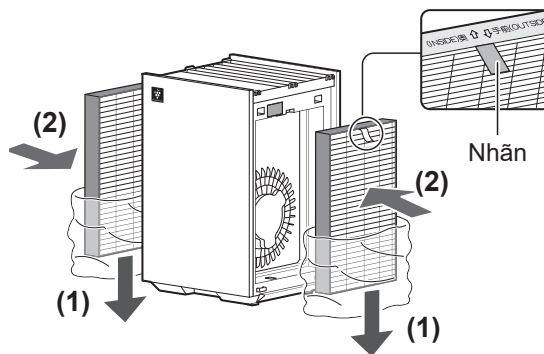
Đảm bảo tắt và rút phích cắm sản phẩm trước khi lắp đặt bộ lọc.



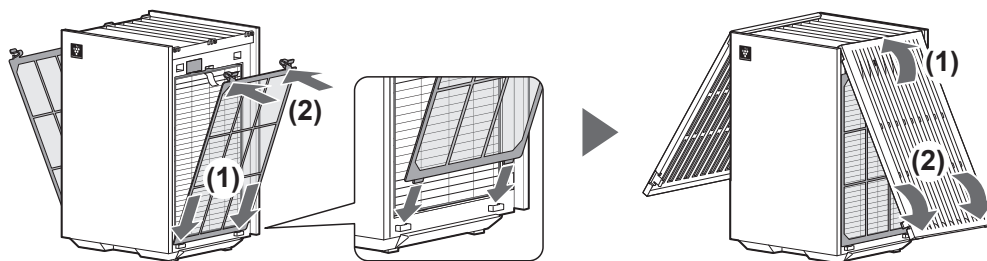
### 1. Tháo các Nắp bên và Bộ lọc sơ cấp ra.



### 2. Lấy bộ lọc ra khỏi túi nhựa rồi lắp bộ lọc vào.



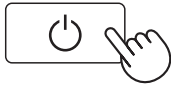
### 3. Cài đặt Bộ lọc sơ cấp và Nắp bên.



VI-5

# Cách vận hành

## Khởi động/Dừng



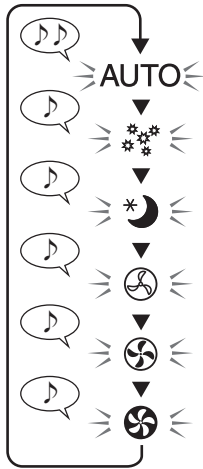
Dừng



Khởi động

Khi sản phẩm khởi động, nó sẽ hoạt động ở chế độ trước đó.

## Tốc độ quạt



TỰ ĐỘNG

PHẤN HOA

NGỦ

THẤP

TRUNG BÌNH

TỐI ĐA

### TỰ ĐỘNG:

Tốc độ quạt sẽ tự động được chuyển đổi tùy thuộc vào lượng tạp chất trong không khí.

### PHẤN HOA:

Độ nhạy cảm biến được tự động tăng lên để nhanh chóng phát hiện bụi bẩn trong không khí và sản phẩm làm sạch không khí một cách mạnh mẽ.

### NGỦ:

Sản phẩm sẽ hoạt động nhẹ nhàng, và tốc độ quạt sẽ tự động được chuyển đổi tùy thuộc vào lượng tạp chất trong không khí. Bảng điều khiển và đèn chỉ báo độ sạch sẽ tự động tắt.

(Tuy nhiên, một số đèn chỉ báo cần thiết vẫn sẽ sáng mờ.)

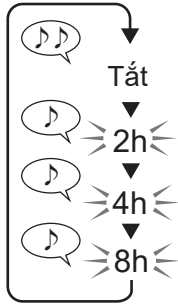
## CHẾ ĐỘ HAZE



Sau khi quạt đã hoạt động được 60 phút ở tốc độ cao, nó sẽ luân phiên giữa hoạt động ở tốc độ thấp và hoạt động ở tốc độ cao trong 20 phút ở mỗi tốc độ quạt.

VI-6

## Bộ hẹn giờ Chỉ FP-S40



Bộ hẹn giờ hủy cài đặt

Sau 2 giờ

Sau 4 giờ

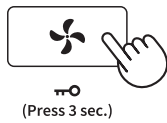
Sau 8 giờ

Bạn có thể đặt BẬT (hoặc TẮT) Bộ hẹn giờ bằng cách sử dụng phương pháp thao tác được mô tả ở bên trái khi sản phẩm dừng (hoặc khi sản phẩm đang chạy).

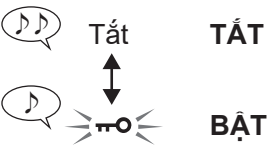
- Sau khi cài đặt Hẹn giờ BẬT (hoặc TẮT), đèn chỉ báo thời gian còn lại sẽ sáng lên và sản phẩm sẽ tự động khởi động (hoặc dừng) sau khi đạt đến thời gian đã chọn.
- Để hủy Bộ hẹn giờ, nhấn Nút Hẹn giờ để tắt Đèn chỉ báo Hẹn giờ.

## Chế độ khóa trẻ em (child lock)

(khi sản phẩm BẬT hoặc TẮT nguồn)



Nhấn trong 3 giây.



Bảng điều khiển bị khóa trong khi Khóa trẻ em được đặt thành BẬT.

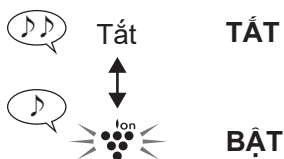
- Bạn có thể tắt Wi-Fi ngay cả khi chế độ Khóa trẻ em đang BẬT. (Chỉ FP-S42)

## Chuyển đổi Plasmacluster Ion

(khi sản phẩm BẬT)



Nhấn đồng thời 2 nút trong 3 giây.



VI-7

TIẾNG VIỆT



## Tính năng thêm

Các chức năng sau có thể được thiết lập.

### Điều khiển ánh sáng

- Bạn có thể thay đổi độ sáng của bảng điều khiển thành **BẬT** hoặc **TẮT**. Nếu nó được đặt thành **TẮT**, một số đèn chỉ báo cần thiết vẫn sẽ sáng mờ.

### Độ nhạy cảm biến

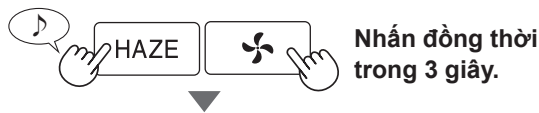
### Khởi động lại tự động

- Nếu rút phích cắm sản phẩm hoặc nếu mất điện, sản phẩm sẽ tiếp tục hoạt động với các cài đặt trước đó sau khi có điện trở lại.

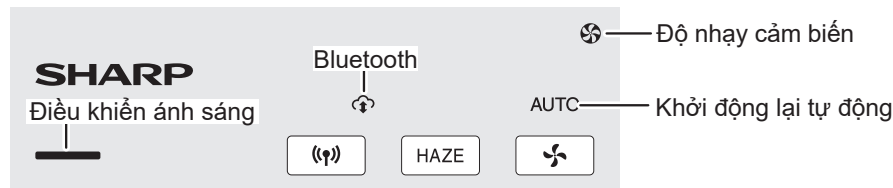
**Bluetooth** Chỉ FP-S42

## 1. Vào chế độ cài đặt.

(khi sản phẩm **TẮT**)



Đèn chỉ báo sáng lên và hiển thị các cài đặt hiện tại. (Ví dụ FP-S42)



## 2. Thay đổi cài đặt.

Điều khiển ánh sáng	Độ nhạy cảm biến	Khởi động lại tự động	Bluetooth Chỉ FP-S42
 HAZE	 Tiêu chuẩn (mặc định)	 FP-S42	 Chỉ FP-S42
 BẬT (mặc định)	 Cao	 FP-S40	 Nhấn đồng thời trong 3 giây.
 TẮT	 Thấp	 AUTO	 BẬT (mặc định)
 TẮT		 TẮT	 TẮT

## 3. Thoát cài đặt.



- Nếu không nhấn nút **BẬT/TẮT** nguồn trong vòng 8 giây, cài đặt sẽ được lưu tự động.

VI-8

# Cách bảo trì

## LƯU Ý

Đảm bảo tắt và rút phích cắm sản phẩm trước khi vệ sinh sản phẩm và thay thế bộ lọc.



Không sử dụng chất tẩy rửa khác với những chất được đề cập trong hướng dẫn này.

- Không làm sạch sản phẩm bằng chất

lỏng dễ bay hơi.

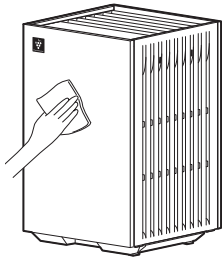
(Benzine, chất pha loãng sơn, bột đánh bóng hoặc dầu mỡ, v.v.)

Việc sử dụng những vật dụng này có thể gây hư hỏng hoặc đổi màu sản phẩm hoặc trục trặc cảm biến.

## Chu kỳ bảo trì: Mỗi tháng một lần

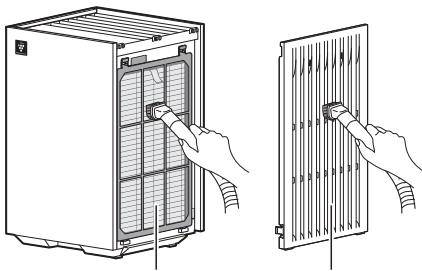
- Tuy nhiên, hãy vệ sinh Bộ lọc HEPA và Khử mùi trong các trường hợp sau.
  - Bất cứ khi nào bụi tích tụ.
  - Khi có mùi phát ra từ Cửa Xả khí.

## Thân Máy



Lau sạch bằng vải mềm và khô.

## Nắp bên và bộ lọc sơ cấp



Bộ lọc sơ cấp

Nắp Bên

Loại bỏ bụi nhẹ nhàng bằng dụng cụ làm sạch như máy hút bụi.

- Không dùng lực khi vệ sinh Bộ lọc sơ cấp.

## LƯU Ý

Cách để làm sạch vết bẩn cứng đầu

1. Thêm một lượng nhỏ chất tẩy rửa nhà bếp nhẹ vào nước và ngâm trong khoảng 10 phút.
2. Rửa sạch chất tẩy rửa bằng nước sạch.
3. Để bộ lọc khô hoàn toàn ở khu vực thông gió tốt.



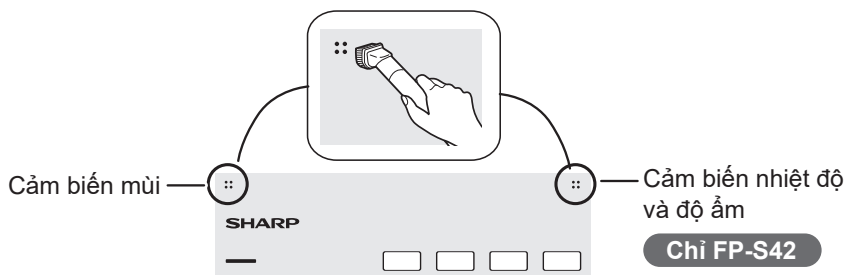
Bộ lọc sơ cấp

VI-9

TIẾNG VIỆT

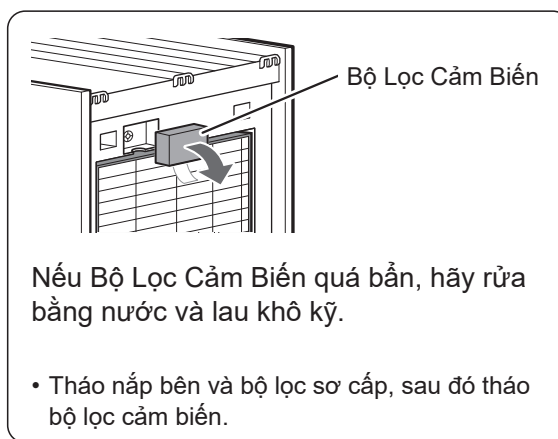
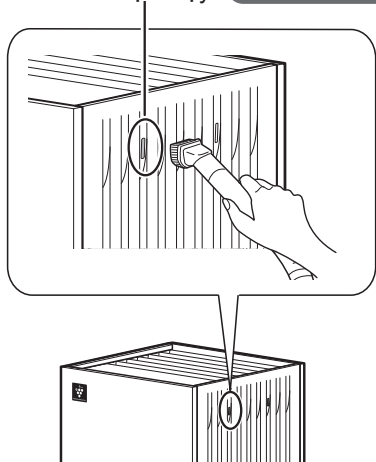
## Cảm biến

Loại bỏ bụi nhẹ nhàng bằng dụng cụ làm sạch như máy hút bụi.



Cảm biến bụi nhạy

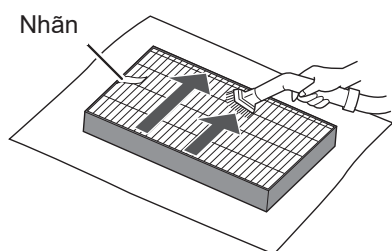
Chỉ FP-S42



## Bộ lọc HEPA và khử mùi hai trong một

### LƯU Ý

Không rửa các bộ lọc. Không để các bộ lọc tiếp xúc với ánh sáng mặt trời (Nhằm tránh việc các bộ lọc có thể bị mất tác dụng).




### Chỉ làm sạch mặt có nhãn.

- Không làm sạch mặt đối diện (mặt không có nhãn).
- Bộ lọc này rất mong manh, vì vậy hãy cẩn thận không dùng lực quá lớn.

VI-10

## Khi nào thì thay bộ lọc

Khi Đèn chỉ báo thay bộ lọc nhấp nháy, thay thế bộ lọc.

	Nhấp nháy chậm	Thay bộ lọc.
	Nhấp nháy nhanh	Thay bộ lọc ngay lập tức.

Thay bộ lọc theo hướng dẫn trên Trang 5.

Sau đó, làm theo các bước bên dưới để đặt lại (tắt) Đèn chỉ báo thay thế bộ lọc.

(1) Kết nối adapter với ổ cắm và bật nguồn sản phẩm.

(2)



Nhấn  
trong 3 giây.



Tắt

Thiết lập lại  
hoàn tất.

TIẾNG VIỆT

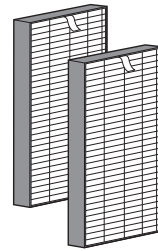
### LƯU Ý

- Chu kỳ thay thế khác nhau tùy thuộc vào điều kiện sử dụng và môi trường sử dụng.
- Một số mùi có thể bám vào bộ lọc và sẽ phát tán ngược lại phòng làm cho mùi trong phòng nặng hơn theo thời gian. Dựa trên điều kiện sử dụng, và đặc biệt nếu sản phẩm được sử dụng trong môi trường khắc nghiệt so với sử dụng trong gia đình thông thường, các mùi này có thể trở lại sớm hơn so với dự kiến. Thay bộ lọc trong những trường hợp đó hoặc nếu không thể loại bỏ bụi sau khi bảo dưỡng

## Model thay thế

### Bộ lọc HEPA và khử mùi hai trong một FZ-S40S2E (2 bộ)

- Sử dụng các bộ phận thay thế được chỉ định trong sách hướng dẫn này.
- Tuổi thọ tối đa là 2 năm.  
(Tuổi thọ tối đa được đo dựa trên tiêu chuẩn JEM1467 của Hiệp hội các nhà sản xuất điện Nhật Bản.)



VI-11

# Xử lý sự cố

Trước khi gọi tới đường dây trợ giúp dịch vụ, vui lòng xem lại danh sách Khắc phục sự cố bên dưới vì sự cố có thể không phải do sản phẩm bị trục trặc.

## Vẫn còn lại mùi và hơi.

- Kiểm tra các bộ lọc. Nếu chúng vẫn còn trong túi nhựa, hãy lấy chúng ra khỏi túi nhựa.
- Kiểm tra các bộ lọc. Nếu chúng có vẻ quá bẩn, hãy làm sạch hoặc thay thế chúng.

## Không khí thải ra khỏi sản phẩm có mùi.

- Kiểm tra các bộ lọc. Nếu chúng có vẻ quá bẩn, hãy làm sạch hoặc thay thế chúng.

## Sản phẩm không hoạt động khi có khói thuốc lá trong không khí.

- Đảm bảo sản phẩm được lắp đặt ở vị trí mà các cảm biến có thể phát hiện ra khói thuốc lá.
- Kiểm tra bộ lọc cảm biến. Nếu nó bị tắc hoặc bẩn, hãy làm sạch nó. (Trang 10)

## Có mùi phát ra từ sản phẩm và/hoặc bộ lọc mới.

- Ngay sau khi lấy túi nhựa ra, có thể vẫn có mùi nhẹ. Mùi này không gây hại cho hoạt động của bộ lọc hoặc con người.

## Sản phẩm tạo ra tiếng lách cách hoặc tích tắc.

- Sản phẩm có thể phát ra tiếng lách cách hoặc tích tắc khi đang tạo ra các ion.

## Mặc dù chất lượng không khí đã thay đổi nhưng màu của Đèn chỉ báo độ sạch vẫn có màu xanh lam. (hoặc vẫn còn màu đỏ)

- Màu sắc của Đèn chỉ báo độ sạch có thể không thay đổi trong một thời gian sau khi sản phẩm bắt đầu hoạt động.
- Cảm biến mùi hoặc Cảm biến bụi nhạy

cảm có bị vật gì chặn không? Kiểm tra vùng cảm biến (Trang 3)

- Kiểm tra bộ lọc cảm biến. Nếu nó bị tắc hoặc bẩn, hãy làm sạch nó. (Trang 10)
- Điều chỉnh độ nhạy cảm biến như sau tùy thuộc vào màu của Đèn chỉ báo độ sạch. (Trang 8)
  - Nếu màu tiếp tục đỏ, hãy đặt Độ nhạy cảm biến ở mức THẤP.
  - Nếu màu tiếp tục có màu xanh lam, hãy đặt Độ nhạy cảm biến ở mức CAO.

## Đèn Báo Độ Sạch sẽ đổi màu thường xuyên.

- Đèn chỉ báo độ sạch tự động đổi màu khi Cảm biến mùi hoặc Cảm biến bụi nhạy cảm phát hiện tạp chất. Nếu bạn lo ngại về những thay đổi này, bạn có thể thay đổi độ nhạy cảm biến. (Trang 8)

## Bảng điều khiển tắt.

- Bảng điều khiển sẽ tắt trong các trường hợp sau.
  - Vận hành ở chế độ ngủ.
  - Khi Điều khiển ánh sáng được đặt thành TẮT. (Trang 8)

## Đèn chỉ báo thay thế bộ lọc đang nhấp nháy.

- Thay bộ lọc.  
Sau khi thay thế bộ lọc, hãy đặt lại Đèn chỉ báo thay thế bộ lọc. (Trang 11)

VI-12

## Hiện thị lỗi

### **Đèn chỉ báo PHẢN HOA nhấp nháy và sản phẩm không hoạt động.**

- Sản phẩm đã ngừng hoạt động do bộ lọc không được lắp đúng cách. Hãy thực hiện theo các bước bên dưới để khắc phục lỗi.

- (1) Nhấn nút BẬT/TẮT nguồn để tắt nguồn.
- (2) Cài đặt lại bộ lọc một cách chính xác.
- (3) Nhấn nút BẬT/TẮT nguồn để bật nguồn.

### **Một trong những đèn chỉ báo sau đây đang nhấp nháy.**

- Đèn chỉ báo THẤP
  - Đèn chỉ báo TỰ ĐỘNG **Chỉ FP-S42**
  - Đèn chỉ báo TRUNG BÌNH **Chỉ FP-S42**
- Rút phích cắm của sản phẩm, đợi một phút rồi cắm lại sản phẩm.  
Nếu vẫn xảy ra lỗi, hãy liên hệ với Trung tâm bảo hành của Sharp.

TIẾNG VIỆT

VI-13

# Chức năng Wi-Fi

Chỉ FP-S42

## Biện pháp an toàn/ phòng ngừa của chức năng Wi-Fi

### CẢNH BÁO

#### Khi điều khiển máy lọc không khí từ xa

Khi vận hành từ xa từ bên ngoài, bạn có thể không kiểm tra được tình trạng hiện tại của máy lọc không khí, khu vực xung quanh hoặc tình trạng của những người trong nhà, vì vậy hãy xác nhận kỹ lưỡng mọi thứ đều an toàn trước khi sử dụng.

1. Đảm bảo phích cắm điện được cắm hoàn toàn vào ổ điện và không có bụi trên phích cắm hoặc trong ổ cắm. (Trường hợp này có thể gây ra nhiệt, tia lửa, cháy, v.v., do tiếp xúc kém hoặc hỏng tiếp xúc.)
2. Đảm bảo trước đó hãy kiểm tra môi trường xung quanh của sản phẩm, vì luồng khí từ sản phẩm có thể gây ra hiện tượng không mong muốn (chẳng hạn như làm ngã đổ các vật dụng không chắc chắn) và từ đó dẫn đến hỏa hoạn, thương tích và biến dạng đồ đạc trong nhà.

### THẬN TRỌNG

#### Biện pháp an toàn/ phòng ngừa trong việc sử dụng chức năng Wi-Fi

1. Để sử dụng ứng dụng, bạn phải đồng ý với "Điều khoản dịch vụ".
2. Đảm bảo rằng ứng dụng được cập nhật.
3. Các ảnh chụp màn hình và sơ đồ trong cuốn sách này là để giải thích. Có một số khác biệt so với sản phẩm thực tế.
4. Nếu kết nối kém, ứng dụng có thể không điều khiển được máy lọc không khí. Hoạt động của máy lọc không khí hiện tại có thể không được phản ánh chính xác trong ứng dụng.
5. Bạn nên khóa màn hình thiết bị thông

minh của mình để tránh thao tác vô tình.

6. Phí liên lạc sẽ phát sinh khi tải xuống và sử dụng ứng dụng.

#### Những lưu ý khi sử dụng sóng vô tuyến

1. Không bảo đảm khả năng ứng dụng sản phẩm trong môi trường dưới đây:
  - a. Ở gần thiết bị liên lạc không dây Bluetooth® sử dụng cùng tần số (2,4GHz) với sản phẩm này.
  - b. Ở gần sản phẩm phát ra từ trường. (ví dụ: lò vi sóng)
  - c. Ở gần nơi có tĩnh điện.
  - d. Ở gần nơi xảy ra nhiễu loạn sóng vô tuyến.
  - e. Ở gần các thiết bị liên lạc không dây khác.
2. Không thể bảo đảm được kết nối Wi-Fi và hiệu suất hoạt động cho tất cả các bộ định tuyến hoặc điều kiện môi trường.
3. Tại những nơi sau, kết nối Wi-Fi có thể không ổn định:
  - a. Bên trong tòa nhà làm bằng bê-tông, cốt thép hoặc kim loại.
  - b. Gần vật cản.
  - c. Ở gần các thiết bị liên lạc không dây sử dụng cùng tần số.

#### Các biện pháp phòng ngừa liên quan đến thông tin cá nhân (Liên quan đến bảo mật)

1. Nếu bạn đang sử dụng thiết bị mạng LAN không dây, thông tin của bạn vẫn có thể bị chặn bất kể cài đặt mã hóa.
2. Đảm bảo rằng bạn sử dụng mạng nằm trong tầm kiểm soát của bạn.
3. Khởi tạo thiết bị khi bán, vứt bỏ hoặc bàn giao từ/cho bên thứ ba. Xem trang 18 để biết cách khởi tạo.

- Nhãn từ Bluetooth® là thương hiệu đã đăng ký thuộc sở hữu của Bluetooth SIG, Inc.

VI-14

## Điều kiện sử dụng (cho đến tháng 4 năm 2024)

### Kết nối Internet bằng thông rộng

- Không thể sử dụng các phương thức kết nối sau.
  - Kết nối quay số
  - Kết nối yêu cầu xác thực ID
- Các phương thức kết nối sau không được đảm bảo.
  - Kết nối bộ định tuyến di động
  - Kết nối chia sẻ kết nối

### Thiết bị thông minh (ví dụ: điện thoại thông minh)

- Yêu cầu phần mềm tối thiểu: Android 8 trở lên/iOS 12 trở lên

### Điểm truy cập Wi-Fi (Bộ định tuyến)

#### Thông số kỹ thuật Wi-Fi được sản phẩm này hỗ trợ

- Tầng số: Băng tần 2,4GHz / 5GHz (IEEE802.11a/b/g/n)
- Kênh:
  - <Băng tần 2,4GHz> 1-13
  - <Băng tần 5GHz> W52 (36, 40, 44, 48) / W53 (52, 56, 60, 64) / W56 (100, 104, 108, 112, 116, 120, 124, 128, 132, 136, 140, 141<sup>\*1</sup>) / W58 (149<sup>\*2</sup>, 153<sup>\*2</sup>, 157<sup>\*2</sup>, 161<sup>\*2</sup>, 165<sup>\*2</sup>)
- \*1: Chỉ hỗ trợ Ấn Độ (FP-S42M).
- \*2: Chỉ hỗ trợ Malaysia (FP-S42L), Việt Nam (FP-S42V) và Ấn Độ (FP-S42M).
- Các giao thức bảo mật: WPA Cá nhân / WPA2 Cá nhân / WPA3 Cá nhân
- Mã hóa được đề xuất: AES
- Bluetooth 5.0 (Chỉ hỗ trợ công nghệ Bluetooth Low Energy)

#### LƯU Ý

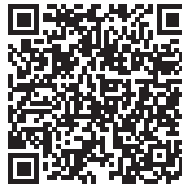
#### Vui lòng tắt các cài đặt sau trên bộ định tuyến.

- Cài đặt ẩn SSID
- Cài đặt lọc địa chỉ MAC
- Cài đặt cách ly máy khách ngăn chặn giao tiếp Wi-Fi giữa các thiết bị được kết nối với bộ định tuyến.

### Quyền sở hữu trí tuệ đối với sản phẩm này

- Phần mềm được tích hợp trong sản phẩm này bao gồm phần mềm do công ty chúng tôi phát triển hoặc tạo ra và được công ty chúng tôi giữ bản quyền cũng như phần mềm miễn phí có bản quyền của bên thứ ba. Để biết chi tiết về phần mềm được tích hợp trong sản phẩm này, bao gồm cả các điều kiện cấp phép, hãy tham khảo URL sau.

[https://jp.sharp/support/cloud/adapter/license\\_a04.pdf](https://jp.sharp/support/cloud/adapter/license_a04.pdf)



TIẾNG VIỆT

### Thương hiệu

- “Wi-Fi®” là thương hiệu đã đăng ký của Wi-Fi Alliance®.
- “WPA™” và “WPA2™” là thương hiệu của Wi-Fi Alliance®.
- “Android” là thương hiệu của Google Inc.
- Các tên công ty, tên tập đoàn, tên sản phẩm khác được đề cập trong hướng dẫn xử lý là các thương hiệu và thương hiệu đã đăng ký của từng công ty.



## Cách sử dụng chức năng Wi-Fi

### Kết nối với ứng dụng (Sharp Air App)

Bằng cách liên kết máy lọc không khí với các thiết bị thông minh, bạn có thể tận hưởng nhiều tiện ích hơn.

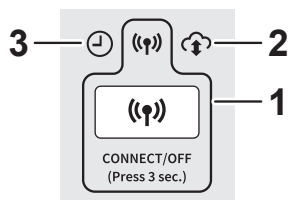
Quét mã QR để tải xuống và cài đặt ứng dụng được chỉ định. Và sau đó làm theo các bước dưới đây để thiết lập.

[https://cboard.cloudlabs.sharp.co.jp/smartapp\\_asean/download/air/](https://cboard.cloudlabs.sharp.co.jp/smartapp_asean/download/air/)



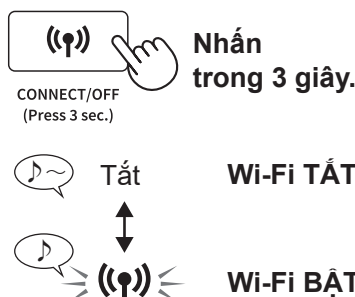
1. Khởi chạy ứng dụng và làm theo hướng dẫn trong ứng dụng để thực hiện các cài đặt ban đầu cho ứng dụng.
2. Để liên kết ứng dụng với máy lọc không khí, hãy làm theo các bước dưới đây.
  - (1) Nhấn vào nút trình đơn “☰” ở phía trên bên trái màn hình ứng dụng.
  - (2) Nhấn vào “Đăng ký thiết bị”.
  - (3) Nhấn vào “Kết nối với bộ định tuyến” rồi làm theo hướng dẫn trên ứng dụng.

### Giới thiệu về các nút và đèn chỉ báo liên quan đến chức năng Wi-Fi



1	<b>Nút Wi-Fi</b> Đèn Báo Wi-Fi <ul style="list-style-type: none"><li>• Bật đèn : Wi-Fi BẬT</li><li>• Tắt đèn : Wi-Fi TẮT</li><li>• Nhấp nháy (Trang 19)</li></ul>
2	Đèn chỉ báo Dịch vụ đám mây <ul style="list-style-type: none"><li>• Bật sáng khi “Dịch Vụ Đám Mây” trong ứng dụng được chỉ định đang BẬT.</li></ul>
3	Đèn chỉ báo bộ hẹn giờ <ul style="list-style-type: none"><li>• Sáng lên khi Bộ hẹn giờ được đặt trên sản phẩm từ ứng dụng được chỉ định.</li></ul>

### Cách BẬT/TẮT Wi-Fi



- Về việc bật Wi-Fi.  
Một lát sau khi nhấn Nút Wi-Fi, bạn sẽ nghe thấy 4 tiếng bíp. Sau một lúc, Đèn báo Wi-Fi sáng và kết nối Wi-Fi hoàn tất. (Trong trường hợp này, kết nối Wi-Fi với bộ định tuyến sẽ tự động được khôi phục.)

VI-16

## Khắc phục sự cố về chức năng Wi-Fi

### Kết nối Wi-Fi của máy lọc không khí và bộ định tuyến không hoạt động.

- Kiểm tra thông số kỹ thuật của bộ định tuyến đang sử dụng.
- Điều chỉnh hướng của bộ định tuyến và ăng-ten, di chuyển bộ định tuyến và ăng-ten gần hơn, v.v. Sau đó, bật lại để bật bộ định tuyến và thiết lập lại kết nối Wi-Fi của máy lọc không khí và bộ định tuyến.

### Không thể thiết lập kết nối giữa máy lọc không khí và thiết bị thông minh của bạn.

- Máy lọc không khí và thiết bị thông minh của bạn đã kết nối vào cùng một bộ định tuyến không?  
Kết nối máy lọc không khí và thiết bị thông minh của bạn vào cùng một bộ định tuyến. Ngoài ra, hãy kết nối thiết bị thông minh của bạn với băng tần 2,4GHz hoặc 5GHz của bộ định tuyến.
- Bạn đã đăng ký 10 thiết bị thông minh cho một máy lọc không khí chưa?  
Số lượng thiết bị thông minh tối đa có thể được đăng ký trên một máy lọc không khí là 10.
- Bạn đã đăng ký 30 sản phẩm (điều hòa, máy lọc không khí, v.v.) trên một thiết bị thông minh chưa?  
Số lượng sản phẩm tối đa được đăng ký với một thiết bị thông minh là 30.

### Không thể thực hiện thao tác từ xa từ thiết bị thông minh.

- Kết nối giữa máy lọc không khí và thiết bị thông minh của bạn đã hoàn thành chưa?  
Thiết lập kết nối giữa máy lọc không khí và thiết bị thông minh của bạn.
- Kiểm tra xem đèn chỉ báo Wi-Fi của máy lọc không khí có bật không. Nếu đèn chỉ báo Wi-Fi nhấp nháy hoặc tắt, hãy thực hiện hành động tùy theo trạng thái của chỉ báo Wi-Fi. (Trang 19)
- Có thể mất một chút thời gian để đèn chỉ báo Wi-Fi bật sau khi bạn cắm Bộ chuyển nguồn AC của máy lọc không khí vào ổ cắm điện. Nếu đèn chỉ báo Wi-Fi không sáng, bạn không thể vận hành sản phẩm

này từ thiết bị thông minh của mình.

### Khi thay đổi bộ định tuyến

- Thực hiện các bước sau để kết nối lại máy lọc không khí với bộ định tuyến mới.
  1. Giữ nút Wi-Fi trong 3 giây để dừng chức năng Wi-Fi.
  2. Kết nối máy lọc không khí với bộ định tuyến mới bằng ứng dụng.
    - Nhấn vào ứng dụng bằng cách làm theo các bước bên dưới.
      - (1) Nút menu “☰”
      - (2) “Đăng ký thiết bị”
      - (3) “Kết nối với bộ định tuyến”

### Khi thay đổi thiết bị thông minh

- Thực hiện các bước sau.
  1. Xóa đăng ký của thiết bị thông minh cũ khỏi ứng dụng.
  2. Cài đặt ứng dụng trên thiết bị thông minh mới, sau đó kết nối máy lọc không khí với thiết bị thông minh mới bằng ứng dụng.
    - Nhấn vào ứng dụng bằng cách làm theo các bước bên dưới.
      - (1) Nút menu “☰”
      - (2) “Đăng ký thiết bị”
      - (3) “Đã kết nối với bộ định tuyến”

### Khi vứt bỏ hoặc bàn giao máy lọc không khí

- Thực hiện các bước sau để ngăn chặn thông tin cá nhân bị tiết lộ.
  1. Xóa đăng ký máy lọc không khí khỏi ứng dụng.
  2. Khởi động chức năng Wi-Fi của máy lọc không khí. (Trang 18)

### Nếu bạn nhận được máy lọc không khí từ bên thứ ba

- Để ngăn chặn sự truy cập trái phép từ bên thứ ba, hãy khởi chạy chức năng Wi-Fi của máy lọc không khí. (Trang 18)

## Cách sử dụng chức năng Wi-Fi

### LƯU Ý

Khi khởi chạy chức năng Wi-Fi, hãy xóa đăng ký máy lọc không khí khỏi Ứng dụng nếu nó đã được đăng ký.

#### 1. Nhấn nút Wi-Fi trong hơn 8 giây.

(khi sản phẩm BẬT hoặc TẮT nguồn)



Nhấn trong hơn 8 giây.

- Khoảng 3 giây sau khi nhấn nút, máy lọc không khí sẽ phát ra âm báo và đèn báo Wi-Fi sẽ nhấp nháy hoặc tắt, nhưng hãy tiếp tục nhấn nút hơn 8 giây.

▼ (Sau một lúc)



Nhấp nháy

#### 2. Nhấn lại Nút Wi-Fi trong vòng 2 phút trong hơn 3 giây.



Nhấn trong 3 giây.



Nhấp nháy

▼ (Sau một lúc)



Tắt

Hoàn thành

## Cách BẬT/TẮT Bluetooth

- Để biết phương pháp cài đặt, xem trang 8.

## **Giới thiệu về trạng thái Đèn chỉ báo Wi-Fi**

### **Đèn chỉ báo Wi-Fi nhấp nháy chậm**

- Đó là một trong những trạng thái sau đây.
  - A. Kết nối Wi-Fi của máy lọc không khí và bộ định tuyến đang được thiết lập.
  - B. Kết nối của máy lọc không khí và thiết bị thông minh đang được thiết lập.
  - C. Phần mềm cho chức năng Wi-Fi trong máy lọc không khí đang được cập nhật.

### **Đèn chỉ báo Wi-Fi nhấp nháy nhanh**

- Lỗi mạng. Kiểm tra các mục sau:
  - A. Kiểm tra trạng thái mạng của bộ định tuyến.
  - B. Sau khi tắt máy lọc không khí, hãy kiểm tra trạng thái Internet.
  - C. Nếu không có vấn đề gì với A và B thì hãy rút phích cắm của máy lọc không khí. Sau một lúc, hãy cắm lại máy lọc không khí vào ổ cắm điện và kết nối lại máy lọc không khí với bộ định tuyến.

### **Đèn chỉ báo Wi-Fi tắt**

- Máy lọc không khí không thể kết nối với bộ định tuyến. Kiểm tra các mục sau:
  - A. Adapter có được kết nối đúng cách không?
  - B. Chức năng Wi-Fi có bị dừng không? Kết nối lại máy lọc không khí với bộ định tuyến.

TIẾNG VIỆT

# Thông số kỹ thuật

Model	FP-S42		
Nguồn điện	adapter *1		
Đầu vào định mức	AC 100 - 240 V	50 - 60 Hz	0,9 A
Ổ cắm định mức	DC 24,0 V	1,5 A	36,0 W
Điều chỉnh tốc độ quạt	TỐI ĐA	TRUNG BÌNH	THẤP
Tốc độ quạt (m <sup>3</sup> / giờ)	240	132	48
Công suất danh định (W)	23	7,1	3,1
Độ ồn (dB) *2	46	34	21
Công suất chế độ chờ (W)	1,2 (Khi bộ điều hợp Wi-Fi BẬT.) 0,8 (Khi bộ điều hợp Wi-Fi TẮT.)		
Kích thước phòng đề xuất (m <sup>2</sup> ) *3	Lên đến 30		
Kích thước phòng đề xuất cho Plasmacluster ion mật độ cao (m <sup>2</sup> ) *4	Lên đến 23		
Cảm biến	Nhạy với Bụi / Mùi / Nhiệt Độ / Độ Ẩm		
Loại bộ lọc	HEPA *5 và khử mùi hai trong một		
Chiều dài dây nguồn (m)	Khoảng 2,0		
Kích thước (mm)	235 (Rộng) × 235 (Sâu) × 372 (Cao)		
Khối lượng (kg)	Khoảng 3,9		

	Kích thước phòng đề xuất *6	CADR		
		Khói	Bụi	Phấn hoa
<b>AHAM</b>	19 m <sup>2</sup>	133 cfm (226 m <sup>3</sup> / giờ)	141 cfm (240 m <sup>3</sup> / giờ)	152 cfm (258 m <sup>3</sup> / giờ)
<b>GB</b>	26 m <sup>2</sup>	260 m <sup>3</sup> / giờ *7		

\*1 Adapter này vốn là một máy biến áp chống đoản mạch.

\*2 Độ ồn được đo dựa trên tiêu chuẩn JEM1467 của Hiệp hội các nhà sản xuất điện Nhật Bản.

\*3 Kích thước phòng được khuyến nghị phù hợp để vận hành sản phẩm ở tốc độ quạt tối đa. Kích cỡ phòng được khuyến cáo là một diện tích mà có thể loại bỏ một lượng hạt bụi nhất định trong 30 phút (theo JEM1467).

VI-20

### Chế độ chờ

Khi đã cắm adapter của sản phẩm vào ổ trên tường, thiết bị sẽ tiêu thụ điện ở chế độ chờ để hoạt động các mạch điện. Để tiết kiệm điện, hãy rút adapter ra khi không sử dụng sản phẩm.

Model	FP-S40		
Nguồn điện	adapter *1		
	Đầu vào định mức	AC 100 - 240 V	50 - 60 Hz 0,9 A
	Ổ cắm định mức	DC 24,0 V	1,5 A 36,0 W
Điều chỉnh tốc độ quạt	TỐI ĐA	TRUNG BÌNH	THẤP
Tốc độ quạt (m <sup>3</sup> / giờ)	240	132	48
Công suất danh định (W)	23	6,4	2,4
Độ ồn (dB) *2	46	34	21
Công suất chế độ chờ (W)	0,3		
Kích thước phòng đề xuất (m <sup>2</sup> ) *3	Lên đến 30		
Kích thước phòng đề xuất cho Plasmacluster ion mật độ cao (m <sup>2</sup> ) *4	Lên đến 23		
Cảm biến	Mùi		
Loại bộ lọc	HEPA *5 và khử mùi hai trong một		
Chiều dài dây nguồn (m)	Khoảng 2,0		
Kích thước (mm)	235 (Rộng) × 235 (Sâu) × 372 (Cao)		
Khối lượng (kg)	Khoảng 3,9		

TIẾNG VIỆT

	Kích thước phòng đề xuất *6	CADR		
		Khói	Bụi	Phấn hoa
<b>AHAM</b>	19 m <sup>2</sup>	133 cfm (226 m <sup>3</sup> / giờ)	141 cfm (240 m <sup>3</sup> / giờ)	152 cfm (258 m <sup>3</sup> / giờ)
<b>GB</b>	26 m <sup>2</sup>	260 m <sup>3</sup> / giờ *7		

\*4 Kích thước phòng trong đó có thể đo được khoảng 7000 ion trên mỗi cm khối ở giữa phòng ở độ cao khoảng 1,2 m tính từ sàn khi sản phẩm được đặt cạnh tường và đang chạy ở cài đặt chế độ TỐI ĐA.

\*5 Bộ lọc sẽ loại bỏ trên 99,97% các hạt có kích thước ít nhất 0,3 micron (theo JEM1467).

\*6 Kích cỡ phòng được đề xuất phù hợp để vận hành sản phẩm với tốc độ quạt tối đa. (theo ANSI/AHAM AC-1-2020, GB/T 18801-2022)

\*7 CADR này được thử nghiệm bởi một bên thứ ba dựa trên GB/T 18801-2022 "Máy lọc không khí" phương pháp thử nghiệm và là kết quả của hoạt động ở cài đặt chế độ TỐI ĐA.

VI-21