



HƯỚNG DẪN SỬ DỤNG

MÁY LỌC KHÔNG KHÍ

Để sử dụng sản phẩm an toàn và dễ dàng, vui lòng đọc hướng dẫn trước khi sử dụng.

Vui lòng cất hướng dẫn bảo hành đi kèm ở nơi an toàn.

Thiết bị này là thiết bị trong nhà chỉ để sử dụng trong gia đình.

Không sử dụng thiết bị này cho mục đích thương mại, thử nghiệm hoặc công nghiệp.

Dòng AS60GH

VI TIẾNG VIỆT

www.lg.com

Bản quyền © 2023 LG Electronics Inc. Bảo lưu mọi quyền.

Mục lục

	HƯỚNG DẪN AN TOÀN		
04	Vui lòng đọc trước khi sử dụng sản phẩm		
04	Biểu tượng an toàn và ý nghĩa		
04	CẢNH BÁO		
04	Hộ gia đình có trẻ em		
04	Khi xử lý phích cắm điện và dây điện		
05	Khi lắp đặt sản phẩm		
06	Khi sử dụng sản phẩm		
07	Đề phòng		
07	THẬN TRỌNG		
07	Khi lắp đặt sản phẩm		
07	Khi sử dụng sản phẩm		
	SỬ DỤNG LG ThinQ		
09	Ứng dụng LG ThinQ		
09	Các tính năng của ứng dụng LG ThinQ		
09	Trước khi sử dụng ứng dụng LG ThinQ		
10	Cài đặt ứng dụng LG ThinQ		
10	Thông tin của thông báo phần mềm nguồn mở		
	TỔNG QUAN		
11	Tìm hiểu hình dạng bên ngoài của sản phẩm		
11	Máy lọc không khí		
12	Bộ lọc		
13	Linh kiện		
14	Lắp đặt và sẵn sàng		
14	Tháo màng nylon bảo vệ khỏi bộ lọc		
15	Chọn vị trí lắp đặt		
		15	Khi mang sản phẩm
		SỬ DỤNG	
		16	Tìm hiểu về bảng điều khiển
		16	Sử dụng bảng điều khiển
		18	Sử dụng các chức năng cơ bản của máy lọc không khí
		18	Khởi động/Dừng
		18	Điều chỉnh Fan Speed
		18	Sử dụng các chức năng bổ sung của máy lọc không khí
		18	Sử dụng chế độ Sleep Mode (Chế độ ngủ)
		19	Khóa bảng điều khiển
		19	Sử dụng Ionizer
		20	Chất lượng không khí chung
		20	Hiệu chất lượng không khí chung
		BẢO TRÌ	
		21	Vệ sinh
		21	Vệ sinh bên ngoài
		21	Vệ sinh cảm biến PM1.0
		21	Tần suất vệ sinh và thay thế bộ lọc
		22	Vệ sinh bộ lọc
		22	Thay thế bộ lọc
		23	Cất giữ
		23	Cất giữ sản phẩm

Tài liệu hướng dẫn có thể có hình ảnh hoặc nội dung khác với sản phẩm đã mua do tài liệu này được viết để sử dụng chung. Tài liệu hướng dẫn này có thể thay đổi tùy theo hoàn cảnh của công ty.

NHỮNG VIỆC CẦN KIỂM TRA TRƯỚC KHI BÁO CÁO TRỰC TRỰC

- 24 Chẩn đoán trực trực**
- 24 Chẩn đoán nguyên nhân trực trực bằng ứng dụng LG ThinQ
- 25 Xử lý sự cố**
- 25 Trước khi gọi Trung tâm Dịch vụ Khách hàng
- 25 Vận hành
- 26 Mùi
- 27 LG ThinQ

PHỤ LỤC

- 28 Thông số kỹ thuật sản phẩm**
- 28 Hướng dẫn thông số kỹ thuật

HƯỚNG DẪN AN TOÀN

Vui lòng đọc trước khi sử dụng sản phẩm

‘Hướng dẫn an toàn’ dưới đây được xây dựng để ngăn chặn rủi ro hoặc hỏng hóc dự kiến. Do đó, hãy đảm bảo đọc kỹ hướng dẫn.

‘Hướng dẫn an toàn’ được chia thành ‘Cảnh báo’ và ‘Thận trọng’.

Biểu tượng an toàn và ý nghĩa



Biểu tượng này được hiển thị để cho biết các vấn đề và thao tác vận hành có thể gây ra rủi ro. Hãy đọc cẩn thận phần có biểu tượng này và thực hiện theo các hướng dẫn để tránh rủi ro.



CẢNH BÁO

Biểu tượng này cho biết nếu không thực hiện theo các hướng dẫn có thể gây ra thương tích nghiêm trọng hoặc tử vong.



THẬN TRỌNG

Biểu tượng này cho biết nếu không thực hiện theo các hướng dẫn có thể gây ra thương tích nhẹ hoặc hư hỏng sản phẩm.

Người dùng thông thường có thể sử dụng thiết bị.

CẢNH BÁO

⚠ CẢNH BÁO

- Biểu tượng này cho biết nếu không thực hiện theo các hướng dẫn có thể gây ra thương tích nghiêm trọng hoặc tử vong do hỏa hoạn hoặc điện giật.

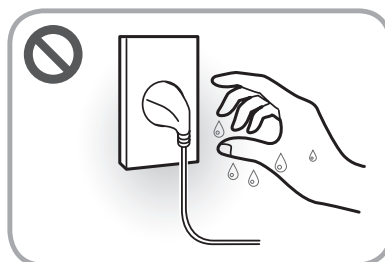
Hộ gia đình có trẻ em

- Thiết bị này không nhằm dành cho những người (bao gồm trẻ em) có năng lực thể chất, giác quan hoặc tinh thần bị suy giảm, hoặc thiếu kinh nghiệm và kiến thức sử dụng nếu họ không có sự giám sát hoặc hướng dẫn liên quan đến việc sử dụng thiết bị từ người chịu trách nhiệm về sự an toàn của họ. Trẻ em cần phải được giám sát để đảm bảo rằng các bé không chơi đùa với thiết bị.

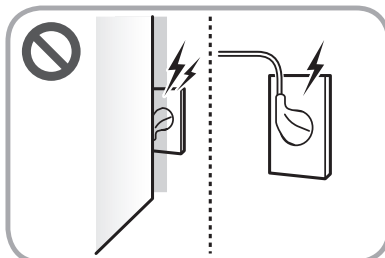
Khi xử lý phích cắm điện và dây điện

⊘ Nghiêm cấm

- Không được chạm vào phích cắm điện khi tay ướt.



- Không được làm hỏng phích cắm điện hay dây điện. Không làm hỏng, kéo dài, đặt gần nơi có nhiệt độ cao, uốn cong, xoắn quá mức, đặt vật nặng lên trên hoặc thắt nút dây điện.
- Không kết nối phích cắm điện với ổ cắm đa năng (loại đi kèm), bộ chuyển đổi phích cắm hoặc các phụ kiện khác không có cáp nối đất.
- Không ấn phích cắm điện vào phía sau sản phẩm hoặc cắm ngược.



- Tắt và rút phích cắm của thiết bị trước khi vệ sinh hoặc thay bộ lọc.
- Không cắm và rút phích cắm điện nhiều lần.
- Không rút phích cắm khi đang vận hành.

○ Tuân thủ

- Thiết bị này chỉ được sử dụng với điện áp 220-240 V. Đảm bảo kết nối phích cắm điện với ổ cắm 220-240 V có đầu nối đất.
- Nếu bạn muốn sử dụng ổ cắm đa năng, hãy sử dụng ổ cắm đa năng (loại di động) có đầu tiếp đất với công suất dòng điện từ 20 A trở lên. Chỉ kết nối thiết bị này với ổ cắm đa năng.
- Khi lắp đặt thiết bị mới, hãy sử dụng ổ cắm đa năng mới mua nếu có thể và kiểm tra định kỳ tình trạng của vỏ bọc dây điện và kết nối phích cắm.
- Nếu có hơi ẩm hoặc bụi trên phích cắm điện, hãy rút hẳn phích cắm ra, sau đó, cắm chắc vào ổ cắm.
- Khi rút dây điện, luôn cầm phần phích để kéo dây.
- Rút phích cắm của thiết bị khi có sấm sét hoặc giông bão hoặc khi không sử dụng trong thời gian dài.
- Không để thú cưng gặm dây điện.
- Nếu hơi ẩm xâm nhập vào bên trong sản phẩm, hãy rút phích cắm điện và liên hệ với Trung tâm Thông tin Khách hàng của LG Electronics.
- Nếu dây điện hoặc phích cắm điện bị hỏng hoặc các lỗ trong ổ cắm điện bị lỏng, hãy lập tức ngừng sử dụng sản phẩm và liên hệ với Trung tâm Thông tin Khách hàng của LG Electronics.

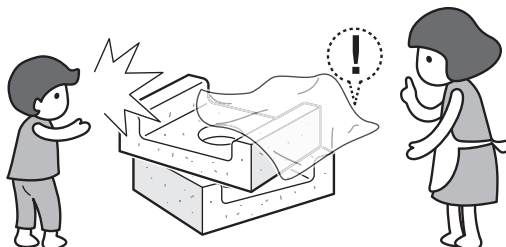
Khi lắp đặt sản phẩm

⊘ Nghiêm cấm

- Không lắp đặt thiết bị ở những nơi sau:
 - Nơi tiếp xúc với nước hoặc nước mưa hoặc nơi có độ ẩm cao.
 - Nơi có nắng chiếu trực tiếp hoặc nơi có thiết bị sưởi.
 - Nơi có nhiều bụi hoặc thay đổi nhiệt độ cực đoan (ngoài trời, nhà kính vinyl, v.v.)
 - Những nơi có rò rỉ khí dễ cháy hoặc có nhiều dầu công nghiệp hoặc bụi kim loại
- Chỉ nhân viên sửa chữa được ủy quyền từ Trung tâm Thông tin Khách hàng của LG Electronics mới được tháo rời, sửa chữa hoặc sửa đổi thiết bị.

○ Tuân thủ

- Lắp đặt sản phẩm ở nơi có thể dễ dàng rút phích cắm khỏi ổ cắm điện.
- Thải bỏ các vật liệu đóng gói sản phẩm (nylon, xốp, v.v.) ngay sau khi lắp đặt. Trẻ nhỏ có thể bị mắc nghẹn khi nghịch bao bì.



Khi sử dụng sản phẩm

⊘ Nghiêm cấm

- Không di chuyển sản phẩm khi đang kết nối điện.
- Không cho chất dễ cháy vào trong sản phẩm.
- Không sử dụng linh kiện bị hỏng.
- Không vận hành thiết bị khi nắp đang mở.
- Không dùng lực mở hoặc đưa ngón tay hoặc bất kỳ vật lạ nào (que, ghim, v.v.) vào cửa nạp hoặc thoát khí của sản phẩm trong khi vận hành.
- Không vận hành thiết bị bằng tay ướt.
- Không dùng tay, vật lạ bất kỳ hay nước trên sản phẩm.
- Không đặt dây điện dưới thảm.
- Không sử dụng hoặc cất giữ sản phẩm gần lửa, chất dễ cháy (ête, benzen, rượu, thuốc, khí dầu mỏ hóa lỏng (LP), bình xịt dễ cháy, thuốc trừ sâu, chất làm sạch không khí, mỹ phẩm, v.v.) hoặc vật liệu dễ cháy (nến, đèn, v.v.).

○ Tuân thủ

- Rút phích cắm thiết bị trước khi vệ sinh.
- Cẩn thận để sản phẩm không bị tác động mạnh hoặc không làm lật sản phẩm.
- Không để động vật hoặc thú cưng cắn dây điện.

Đề phòng

Tuân thủ

- Nếu bạn phát hiện thấy bất kỳ tiếng ồn, mùi hoặc khói bất thường nào, hãy lập tức rút phích cắm sản phẩm và liên hệ với Trung tâm Thông tin Khách hàng của LG Electronics.
- Nếu thiết bị bị ngâm trong nước, hãy ngừng sử dụng và liên hệ với Trung tâm Thông tin Khách hàng của LG Electronics.
- Nếu có rò rỉ khí (isobutan, propan, khí thiên nhiên hóa lỏng (LNG), v.v.), không được chạm vào sản phẩm hay phích cắm điện và thông gió ngay cho khu vực.

THẬN TRỌNG

THẬN TRỌNG

- Biểu tượng này cho biết nếu không thực hiện theo các hướng dẫn có thể gây ra thương tích nhẹ hoặc hư hỏng sản phẩm.

Khi lắp đặt sản phẩm

Nghiêm cấm

- Không lắp đặt thiết bị ở nơi không ổn định hoặc nơi bị rung động mạnh.
- Không lắp đặt thiết bị vượt tầm nhìn của người dùng.
- Không lắp đặt thiết bị trong nhà xe di động, tàu biển hoặc máy bay.
- Không nghiêng thiết bị để kéo hoặc đẩy khi vận chuyển.
- Không đặt thiết bị gần TV hoặc thiết bị âm thanh nổi.
- Không đặt thiết bị dưới ánh sáng chói.
- Không lắp đặt hay sử dụng sản phẩm ở nơi có nguy cơ cháy nổ.

Tuân thủ

- Lắp đặt thiết bị ở nơi cân bằng có sàn cứng và không có bậc.

Khi sử dụng sản phẩm

Nghiêm cấm

- Không cho vật lạ hoặc xịt nước vào trong thiết bị hay lỗ cảm biến.
- Không sử dụng sản phẩm để loại bỏ khí độc như carbon monoxide.
- Không sử dụng sản phẩm cho mục đích thông gió.
- Không đặt vật cản quanh cửa nạp hoặc thoát khí.

- Không sử dụng thiết bị gần rèm cửa.
- Không sử dụng thiết bị cho các mục đích hoặc khu vực đặc biệt, chẳng hạn như bảo quản động vật và thực vật, dụng cụ chính xác hoặc tác phẩm nghệ thuật, v.v.
- Không sử dụng thiết bị khi thiết bị không ở tư thế thẳng đứng.
- Không sử dụng thiết bị gần các vật nhạy cảm với nhiệt.
- Không sử dụng bộ lọc cho mục đích khác với mục đích thiết kế của thiết bị.
- Không sử dụng chất tẩy rửa, mỹ phẩm, hóa chất, chất làm sạch không khí hoặc chất tẩy rửa trong thiết bị.
- Không sử dụng chất tẩy rửa hoặc dung môi mạnh để vệ sinh sản phẩm.
- Không đặt cà phê, bình hay đồ uống khác lên trên thiết bị.
- Không đặt nam châm hay vật kim loại lên trên thiết bị.
- Không để thiết bị bị va chạm mạnh.
- Không để hơi ẩm từ máy tạo ẩm tiếp xúc trực tiếp với thiết bị.

○ Tuân thủ

- Cần thận không để đồ hay chất lỏng lên trên thiết bị.
- Không để trẻ leo lên thiết bị hoặc để thiết bị bị nghiêng do bị tác động quá mức.
- Không vệ sinh thiết bị bằng bàn chải, vải hoặc bọt biển là chất mài mòn hoặc làm bằng kim loại. Sử dụng vải mềm sợi nhỏ để vệ sinh sản phẩm.
- Cần thận không để bộ phận cơ thể bị kẹt vào sản phẩm khi tháo và/hoặc lắp linh kiện sản phẩm.

SỬ DỤNG LG ThinQ

Ứng dụng LG ThinQ

Ứng dụng LG ThinQ cho phép bạn giao tiếp với thiết bị bằng điện thoại thông minh.

Các tính năng của ứng dụng LG ThinQ

Smart Diagnosis

Nếu bạn gặp vấn đề khi sử dụng thiết bị, tính năng chẩn đoán thông minh này sẽ giúp bạn chẩn đoán vấn đề.

Cài đặt

Cho phép bạn cài đặt các tùy chọn khác nhau trên thiết bị và trong ứng dụng.

✔ LƯU Ý

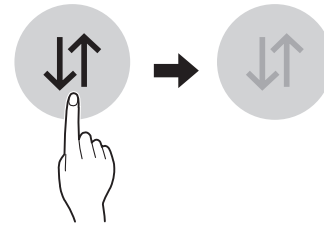
- Nếu bạn thay đổi bộ định tuyến không dây, nhà cung cấp dịch vụ Internet hoặc mật khẩu của mình, hãy xóa thiết bị được kết nối khỏi ứng dụng LG ThinQ và kết nối lại.
- Ứng dụng có thể được thay đổi vì mục đích cải tiến thiết bị mà không cần thông báo cho người dùng.
- Chức năng có thể khác nhau tùy theo kiểu máy.

Trước khi sử dụng ứng dụng LG ThinQ

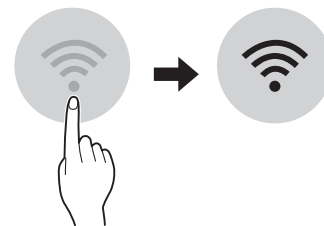
Tính năng này chỉ có sẵn trên các mẫu có chức năng Wi-Fi.

- 1 Kiểm tra khoảng cách giữa thiết bị và bộ định tuyến không dây (mạng Wi-Fi).
 - Nếu khoảng cách giữa thiết bị và bộ định tuyến không dây quá xa, cường độ tín hiệu sẽ trở nên yếu. Có thể mất nhiều thời gian để kết nối hoặc không cài đặt được.

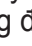
- 2 Tắt Mobile data (Dữ liệu di động) hoặc Cellular Data (Dữ liệu di động) trên điện thoại thông minh của bạn.



- 3 Kết nối điện thoại thông minh của bạn với bộ định tuyến không dây.



✔ LƯU Ý

- Để xác nhận kết nối Wi-Fi, hãy kiểm tra biểu tượng Wi-Fi  trên bảng điều khiển có sáng đèn không.
- **Thiết bị này chỉ hỗ trợ mạng Wi-Fi 2,4 GHz.** Để kiểm tra tần số mạng của bạn, hãy liên hệ với nhà cung cấp dịch vụ Internet hoặc xem hướng dẫn sử dụng bộ định tuyến không dây của bạn.
- LG ThinQ không chịu trách nhiệm cho bất kỳ vấn đề kết nối mạng hay bất kỳ lỗi, trục trặc, hoặc các lỗi gây ra do kết nối mạng.
- Nếu thiết bị gặp khó khăn trong việc kết nối với mạng Wi-Fi, có thể là do nó nằm quá xa bộ định tuyến. Mua một bộ lặp tín hiệu Wi-Fi (thiết bị mở rộng phạm vi) để nâng cao cường độ tín hiệu Wi-Fi.
- Wi-Fi có thể không thể kết nối hoặc có thể bị gián đoạn do môi trường mạng của gia đình.
- Kết nối mạng có thể không hoạt động đúng cách phụ thuộc vào nhà cung cấp dịch vụ Internet.
- Trường hợp không thể kết nối thiết bị do các sự cố truyền tín hiệu không dây, hãy rút phích cắm của thiết bị, chờ khoảng một phút rồi thử lại.

- Nếu tường lửa trên bộ định tuyến không dây của bạn được bật, hãy vô hiệu hóa tường lửa hoặc thêm một ngoại lệ cho nó.
- Tên mạng không dây (SSID) phải là sự kết hợp giữa chữ và số tiếng Anh. (Không sử dụng ký tự đặc biệt.)
- Giao diện người sử dụng trên điện thoại thông minh (UI) có thể khác nhau tùy thuộc vào hệ điều hành của điện thoại (OS) và nhà sản xuất.
- Nếu giao thức bảo mật của bộ định tuyến được đặt thành WEP thì có thể không thiết lập mạng được. Hãy thay đổi giao thức bảo mật (khuyến nghị sử dụng giao thức WPA2) và kết nối lại sản phẩm.

Cài đặt ứng dụng LG ThinQ

Tìm ứng dụng LG ThinQ trên Google Play Store & Apple App Store trong điện thoại thông minh. Thực hiện theo hướng dẫn để tải về và cài đặt ứng dụng.

Thông tin của thông báo phần mềm nguồn mở

Để lấy mã nguồn theo GPL, LGPL, MPL và các giấy phép nguồn mở khác bắt buộc tiết lộ mã nguồn có trong sản phẩm này và để truy cập tất cả các điều khoản cấp phép, thông báo bản quyền và các tài liệu liên quan khác, vui lòng truy cập <https://opensource.lge.com>.

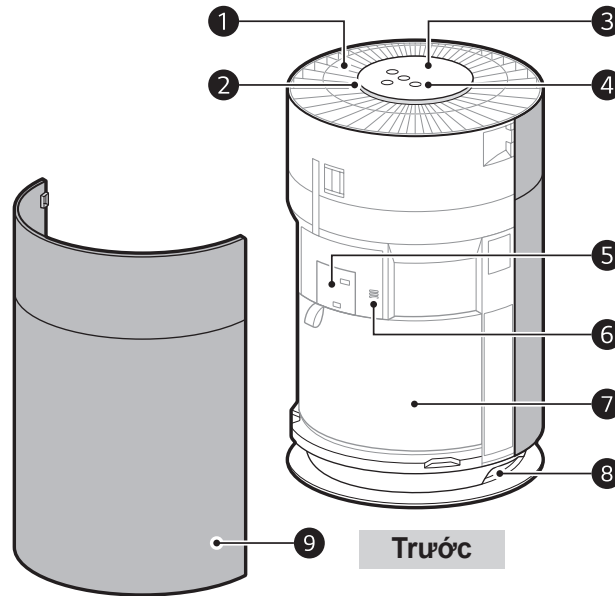
LG Electronics cũng sẽ cung cấp mã nguồn mở cho bạn trong CD-ROM có tính phí để chi trả cho chi phí phát hành (chẳng hạn như các khoản phí về vận chuyển, đĩa và xử lý) khi nhận được yêu cầu qua email đến địa chỉ opensource@lge.com.

Ưu đãi này có hiệu lực cho bất kỳ ai nhận được thông tin này trong khoảng thời gian ba năm tính từ ngày chúng tôi phân phối sản phẩm này.

TỔNG QUAN

Tìm hiểu hình dạng bên ngoài của sản phẩm

Máy lọc không khí



1 Cửa thoát khí

- Khí đã lọc được đẩy ra từ bộ lọc.

2 Đèn báo chất lượng không khí

- Chất lượng không khí hiện tại được biểu thị bằng màu sắc (Xanh lục, vàng, cam, đỏ).

3 Bảng hiển thị

- Dùng để kiểm tra cài đặt sản phẩm và tình trạng không khí.

4 Bảng điều khiển

- Dùng để thiết lập chức năng thiết bị.

5 Cảm biến PM1.0 (các hạt có đường kính từ 1.0 đến 2.5 micromet)

- Dùng để phát hiện nồng độ bụi.

6 Cảm biến mùi (khí ga)

- Dùng để phát hiện mùi và khí ga.

7 Bộ lọc

- Giảm thiểu PM2.5, các chất gây khói bụi, vật liệu gây bệnh trong nhà và mùi hôi trong nhà.

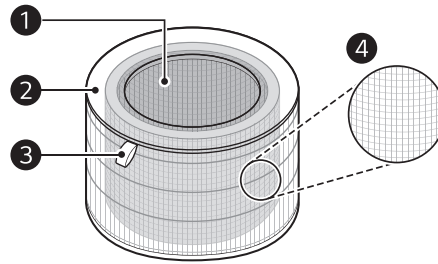
8 Tay cầm

- Cho phép bạn di chuyển thiết bị bằng cách sử dụng tay cầm ở dưới đáy sản phẩm.

9 Cửa nạp khí

- Cho phép bạn tháo riêng nắp trước và nắp sau.

Bộ lọc



- ❶ Bộ lọc chăm sóc khử mùi
 - Dùng để khử các chất gây khói bụi (SO_2 , NO_2), các chất gây bệnh trong nhà (toluene, formaldehyde) và mùi hôi trong nhà (amoniac, axit axetic, acetaldehyde).
- ❷ Bộ lọc True HEPA
 - Giảm thiểu PM2.5.
- ❸ Tay cầm bộ lọc
 - Dùng khi lắp hoặc tháo bộ lọc khỏi sản phẩm.
 - Định vị mặt bên với tay cầm hướng lên trên.
- ❹ Bộ lọc bụi siêu mịn
 - Bộ lọc bụi siêu mịn được gắn vào mặt ngoài của bộ lọc và chủ yếu loại bỏ các hạt bụi lớn có trong không khí.

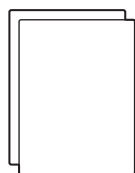
THẬN TRỌNG

- Bộ lọc được gắn chặt, vì vậy không dùng lực tháo rời bộ lọc.
- Không ném hoặc sử dụng bộ lọc cho các mục đích khác.

✔ LƯU Ý

- Bộ lọc mới có thể có mùi nhẹ khi bắt đầu sử dụng sau khi mua. Mùi này sẽ biến mất sau khoảng một ngày sử dụng sản phẩm nên bạn có thể yên tâm sử dụng.
- Tần suất vệ sinh và thay thế bộ lọc có thể khác biệt tùy theo môi trường sử dụng và thời gian sử dụng.
- Có thể sử dụng bộ lọc tối đa 1 năm. Không khí trong nhà càng ô nhiễm, tuổi thọ của bộ lọc càng ngắn.
- Nếu trong phòng có mùi nặng, trước tiên hãy thông gió cho phòng để loại bỏ mùi và khí, sau đó sử dụng thiết bị để khử những mùi còn lại.
- Nếu không sử dụng máy lọc không khí trong một thời gian dài và do đó, máy có mùi, bạn có thể giảm bớt mùi từ bộ lọc bằng cách vận hành máy lọc không khí ở nơi thông thoáng với tốc độ cao.
- Bộ lọc có thể phát ra mùi khi sử dụng liên tục trong môi trường ẩm ướt hoặc nếu nơi hơi ẩm từ máy tạo ẩm được hấp thụ vào bộ lọc. Nếu có mùi từ bộ lọc do hơi ẩm thì chỉ sử dụng bộ lọc sau khi đã phơi khô đủ mức dưới ánh nắng.
- Carbon monoxide (CO) là một loại khí độc hại chủ yếu được đưa từ bên ngoài vào và không thể loại bỏ bằng bộ lọc.
- Đóng cửa sổ và cửa chính khi mở thiết bị. Tuy nhiên, nếu bạn vận hành thiết bị trong thời gian dài trong không gian kín, nồng độ CO₂ có thể tăng lên. Vì vậy, hãy đảm bảo thông gió trong nhà thường xuyên.
- Chức năng khử mùi của máy lọc không khí giữ lại mùi và khí từ không khí trong bộ lọc. Nếu bạn sử dụng sản phẩm trong thời gian dài trong phòng có quá nhiều mùi, hiệu suất của bộ lọc có thể giảm đáng kể.
- Nếu mùi xung quanh được bộ lọc hấp thụ và sản phẩm có mùi trong khi hoạt động, đã đến lúc thay thế bộ lọc. Chi phí thay thế bộ lọc không được bảo hành. Để mua các bộ lọc mới, hãy liên hệ với Trung tâm Thông tin Khách hàng của LG Electronics hoặc truy cập trang web tại www.lg.com.

Linh kiện



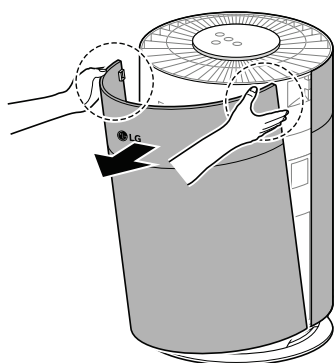
①

- ① Hướng dẫn sử dụng

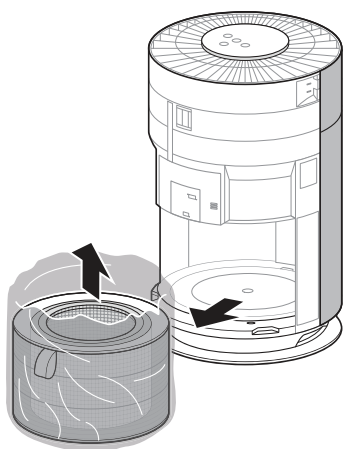
Lắp đặt và sẵn sàng

Tháo màng nylon bảo vệ khỏi bộ lọc

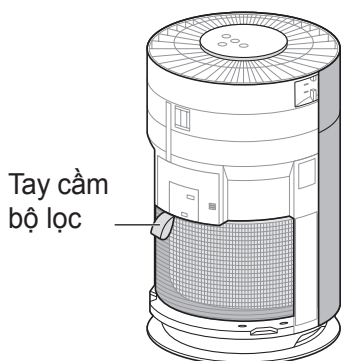
- 1 Khai thùng thiết bị và tháo toàn bộ băng đóng gói và nylon bọc bộ lọc trước khi sử dụng thiết bị.
- 2 Giữ phần trên của nắp trước của sản phẩm có logo LG Và Nhẹ nhàng kéo để phát hành.



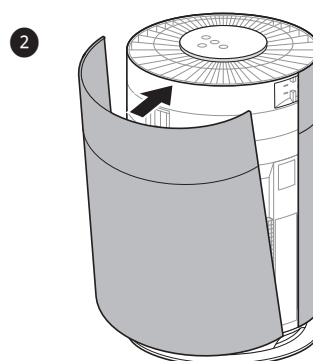
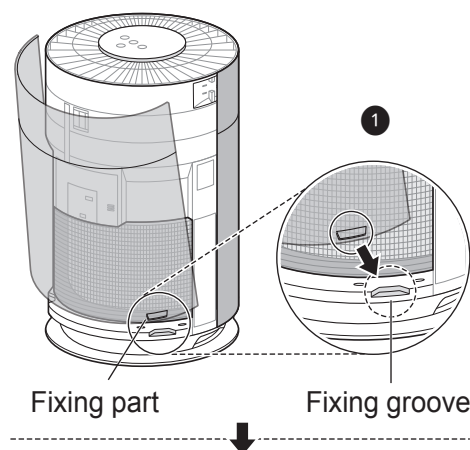
- 3 Tháo rời bộ lọc và gỡ bỏ nylon



- 4 Lắp bộ lọc vào trong thiết bị sao cho phần bên gắn Tay cầm bộ lọc hướng lên trên.



- 5 Lắp fixing part ở dưới cùng của nắp vào fixing groove ở dưới dùng của sản phẩm và đóng nắp.

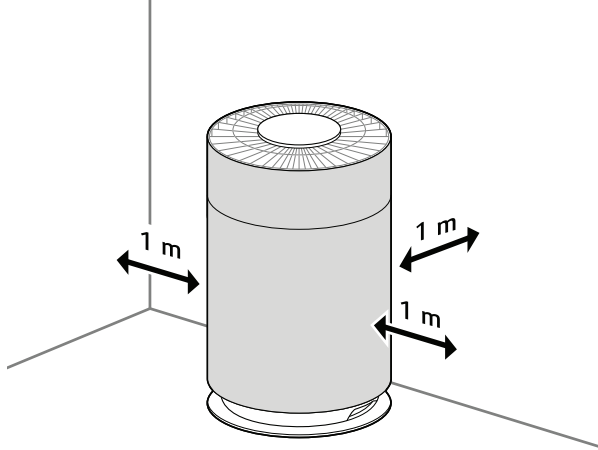


⚠ THẬN TRỌNG

- Đảm bảo tháo bộ phận nylon trước khi sử dụng sản phẩm.
- Chú ý hướng của bộ lọc khi lắp đặt.

Chọn vị trí lắp đặt

- Lắp đặt thiết bị cách tường 1 m.
 - Nếu không có đủ không gian để lấy không khí vào, hiệu suất của máy lọc không khí có thể bị giảm.



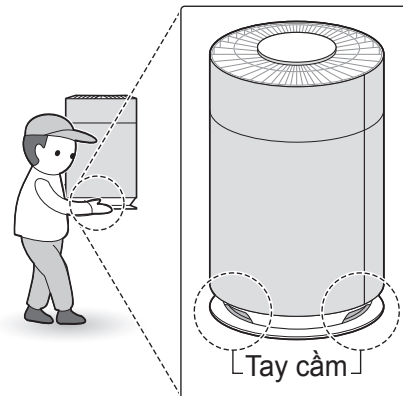
- Hiệu suất của thiết bị có thể thay đổi tùy theo môi trường vận hành (nhiệt độ, độ ẩm, v.v.)
 - Thiết bị có thể cung cấp hiệu suất được đảm bảo trong môi trường có độ ẩm từ 40 % đến 70 %.
- Không lắp đặt sản phẩm ở nơi tiếp xúc với ánh nắng trực tiếp hoặc gần các thiết bị chiếu sáng mạnh.

Khi mang sản phẩm

- Khi di dời hoặc cất giữ thiết bị, hãy cuộn dây điện ở đáy sản phẩm để dây không bị kéo lê trên sàn.
 - Không làm như vậy có thể làm hỏng phích cắm điện hoặc để lại vết xước trên sàn.
- Không mang sản phẩm bằng cách giữ phần nắp bên ngoài.
 - Điều này có thể khiến nắp mở ra và làm rơi sản phẩm. Làm rơi thiết bị có thể gây thương tích cá nhân hoặc gây trục trặc sản phẩm.



- Vận chuyển sản phẩm an toàn bằng cách giữ Tay cầm ở dưới dùng của sản phẩm bằng cả hai tay.

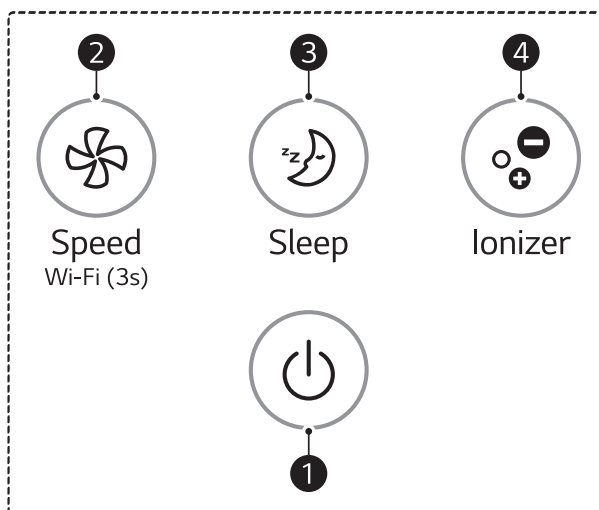


SỬ DỤNG

Tìm hiểu về bảng điều khiển

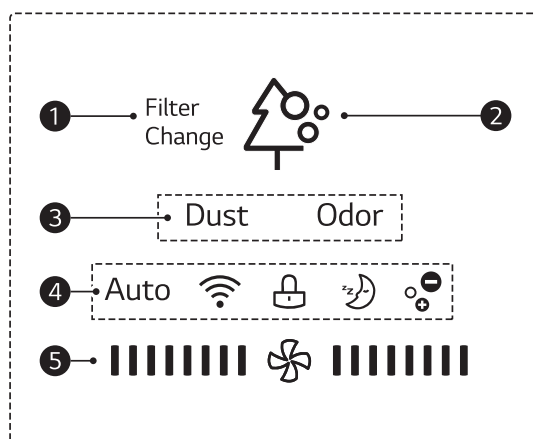
Sử dụng bảng điều khiển

Bảng điều khiển







- ❶ Nút Khởi động/Dừng
Bật, tắt sản phẩm.
- ❷ Nút **Speed (Tốc độ)**
Đặt tốc độ quạt của sản phẩm
 - Khi bạn nhấn giữ nút trong 3 giây, sản phẩm sẽ sẵn sàng kết nối với Wi-Fi.
- ❸ Nút **Sleep (Chế độ ngủ)**
Có thể đặt hoặc hủy chế độ Sleep Mode (Chế độ ngủ).
- ❹ Nút **Ionizer**
Chế độ này tạo ra ion và loại bỏ các loại vi khuẩn khác nhau trong không khí.
 - Bạn có thể khóa hoặc mở khóa bảng điều khiển bằng cách nhấn và giữ nút trong 3 giây.

Bảng hiển thị



- 1 Thay thế bộ lọc
Hiển thị khi đến lúc thay thế bộ lọc.
- 2 Chất lượng không khí chung
Biểu thị chất lượng không khí chung bằng màu sắc (xanh lục, vàng, cam, đỏ).
→ Xem mục **Hiệu chất lượng không khí chung** để biết thông tin màu sắc chi tiết.
- 3 Dust/Odor (Bụi/Mùi)
Dust: Hiển thị khi nồng độ bụi cao hơn nồng độ mùi.
Odor: Hiển thị khi nồng độ mùi cao hơn nồng độ bụi.
• Hiển thị khi nồng độ bụi và nồng độ mùi bằng nhau.
- 4 Các biểu tượng

Biểu tượng		Mô tả
Auto	Vệ sinh tự động	Sáng lên khi tốc độ quạt được đặt thành Auto.
	Wi-Fi	Sáng lên khi chức năng Wi-Fi được kích hoạt.
	Khóa	Sáng lên khi bảng điều khiển bị khóa.
	Sleep	Sáng lên khi chế độ sleep mode được kích hoạt.
	Ionizer	Sáng lên khi Ionizer được kích hoạt.

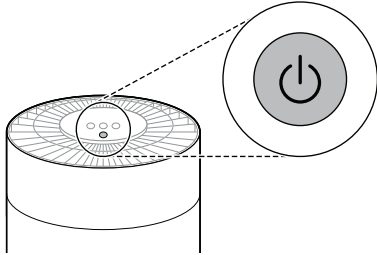
- 5 Chỉ báo tốc độ quạt
Tốc độ quạt của máy lọc không khí được hiển thị.

Sử dụng các chức năng cơ bản của máy lọc không khí

Khởi động/Dừng

Bật, tắt sản phẩm.

- Nhấn nút **Khởi động/Dừng**.



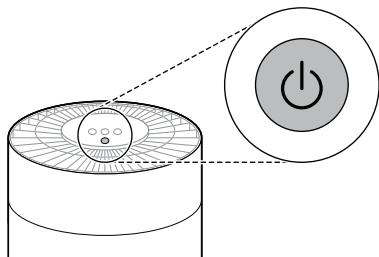
✓ LƯU Ý

- Chế độ được sử dụng gần đây nhất được ghi nhớ nếu bị cắt nguồn điện do mất điện.
- Khi bắt đầu vận hành, màn hình hiển thị cảm biến đã sẵn sàng sẽ xuất hiện trong khoảng 30 giây.

Điều chỉnh Fan Speed

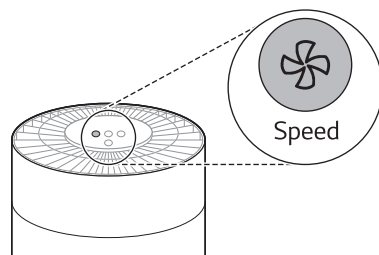
Bạn có thể điều chỉnh tốc độ quạt từ máy lọc không khí.

- Nhấn nút **Khởi động/Dừng** để bật sản phẩm.



- Để điều chỉnh tốc độ quạt, hãy nhấn nút **Speed**.

- Khi bạn nhấn nút này trong khi vận hành sản phẩm, tốc độ quạt thay đổi theo trình tự **Auto** → **Low** → **Medium** → **High** → **Turbo**.



✓ LƯU Ý

- Khi bắt đầu vận hành lần đầu, tốc độ quạt được đặt là Auto. Ở chế độ Auto (Tự động), tốc độ quạt được điều chỉnh tự động theo mức độ ô nhiễm của không khí trong nhà.
- Tốc độ quạt được hiển thị trên bảng hiển thị khi được điều chỉnh. Chỉ báo tốc độ quạt tăng mỗi lần 2 cột. Tốc độ được hiển thị như sau khi tốc độ quạt được đặt là Medium.

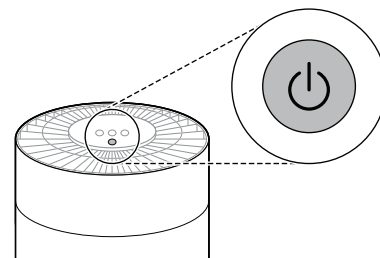


Sử dụng các chức năng bổ sung của máy lọc không khí

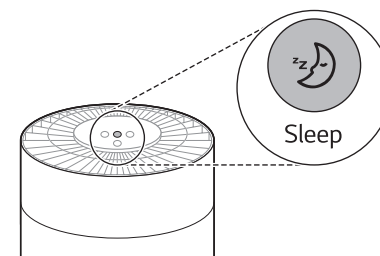
Sử dụng chế độ Sleep Mode (Chế độ ngủ)

Bạn có thể sử dụng máy lọc không khí trong môi trường yên tĩnh khi ngủ.

- Nhấn nút **Khởi động/Dừng** để bật sản phẩm.



- Nhấn nút **Sleep**.




✔ LƯU Ý

- Biểu tượng sleep mode được hiển thị trên bảng hiển thị.
- Toàn bộ màn hình sẽ tắt, trừ hiển thị chế độ sleep mode.
- Trong khi vận hành chế độ sleep mode, tốc độ quạt được đặt là Thấp và sau một khoảng thời gian đã đặt, tốc độ được đặt lại là Thấp hoặc Trung bình tùy theo mức độ ô nhiễm không khí trong nhà.
- Có thể điều chỉnh tốc độ quạt bằng cách nhấn nút **Speed** khi chế độ sleep mode được kích hoạt.
- Bạn không thể đặt thời gian vận hành riêng ở chế độ sleep mode. Để hủy chế độ sleep mode, hãy nhấn nút **Sleep** tương tự như khi đặt.

Khóa bảng điều khiển

Bạn có thể khóa các nút trên bảng điều khiển để ngăn thiết bị hoạt động vì những lý do không lường trước được, chẳng hạn như trẻ em thao tác trên các nút.

- Nhấn nút **ionizer** trong 3 giây hoặc lâu hơn.
-  được hiển thị trên bảng hiển thị khi đặt chức năng Lock (Khóa).

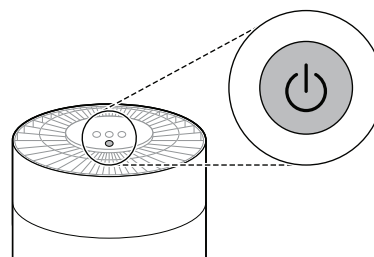
✔ LƯU Ý

- Bạn có thể tắt chức năng khóa tương tự như khi bật.
- Bạn cũng có thể khóa hoặc mở khóa khi đã dừng vận hành.

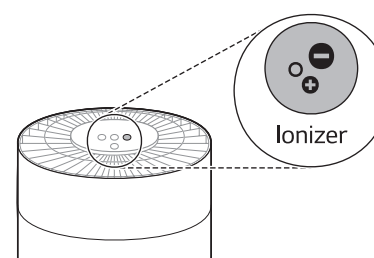
Sử dụng Ionizer

Để tạo ion và giảm thiểu các loại vi khuẩn khác nhau trong không khí.

- 1 Nhấn nút **Khởi động/Dừng** để bật sản phẩm.



- 2 Nhấn nút **ionizer**.



✔ LƯU Ý

- Sản phẩm này có thể tạo ra ozone do ionizer, vì vậy nên thông gió khi sử dụng trong một thời gian dài.

Chất lượng không khí chung

Hiểu chất lượng không khí chung

Chất lượng không khí chung được tính toán dựa trên nồng độ hạt và mùi (khí) và được phân loại theo 4 cấp độ, bao gồm xanh lục, vàng, cam và đỏ, tùy thuộc vào mức độ ô nhiễm không khí.

Color (Màu)	Overall air quality (Chất lượng không khí chung)	Concentration of PM ($\mu\text{g}/\text{m}^3$) (Nồng độ bụi)			Concentration of odor (Nồng độ mùi)	
	State (Trạng thái)	PM10 (Bụi thô)	PM2.5 (Bụi mịn)	PM1.0 (bụi siêu mịn)	State (Trạng thái)	Level (Mức độ)
Red (Đỏ)	Poor (Kém)	255 or more (255 trở lên)	56 or more (56 trở lên)	56 or more (56 trở lên)	Very strong (Rất mạnh)	4
Orange (Cam)	Unhealthy (Không khỏe)	155 ~ 254	36 ~ 55	36 ~ 55	Strong (Mạnh)	3
Yellow (Vàng)	Moderate (Vừa phải)	55 ~ 154	13 ~ 35	13 ~ 35	Normal (Bình thường)	2
Green (Xanh lá)	Good (Tốt)	54 or less (54 trở xuống)	12 or less (12 trở xuống)	12 or less (12 trở xuống)	Weak (Yếu)	1

📌 LƯU Ý

- Màu sắc của chất lượng không khí chung được xác định theo mức kém nhất của nồng độ bụi và mùi (khí).
- Mức nồng độ bụi đối với các sản phẩm LG Electronics là kết quả được thể hiện sau khi đo bụi bằng cách sử dụng phương pháp quang học và chuyển đổi kết quả đo thành nồng độ PM10.
- Chất lượng không khí chung là kết quả của cả nồng độ PM và mức mùi.
- Cho dù sử dụng sản phẩm khác hay cùng sản phẩm trong cùng một không gian, kết quả đo nồng độ có thể khác biệt do lưu thông không khí.
- Khác với mùi (khí), bụi mịn lan chậm nên thời điểm đo nồng độ bụi có thể bị trễ.
- Luồng khí gần cảm biến PM1.0 có thể làm gián đoạn vận hành của cảm biến PM1.0 và do đó, nồng độ được chỉ định có thể khác với nồng độ thực tế.
- Khi sử dụng sản phẩm trong môi trường sau, nồng độ đo được có thể khác với nồng độ thực tế.
 - Gần giường và ghế sofa bằng vải, xung quanh thảm lông, khi đang dọn giường/gấp quần áo, khi đang sử dụng máy hút bụi, nơi có bọ và thú cưng, nơi có độ ẩm cao
 - Nơi có không khí bên ngoài như công trường, lề đường và nhà máy hoặc gần cửa ra vào, cửa sổ và lỗ thông hơi bên ngoài
 - Những nơi sử dụng các sản phẩm tạo ra hơi nước hoặc hạt mịn (máy làm ẩm, dụng cụ nhà bếp hoặc bình xịt)
 - Cảm biến có thể không phát hiện các hạt lớn hơn PM10 được tạo ra bởi các hoạt động như phủ bụi trên chân hoặc dọn dẹp nhưng các hạt này sẽ bị bộ lọc loại bỏ.
- Nồng độ mùi (khí) có thể thay đổi do những đồ có mùi như chất làm sạch không khí, chất khử mùi, chất tẩy rửa, mỹ phẩm hoặc nước hoa.
- Bạn có thể kiểm tra nồng độ bụi thông qua ứng dụng LG ThinQ.

BẢO TRÌ

Vệ sinh

Vệ sinh bên ngoài

- 1 Loại bỏ hết bụi khỏi cửa nạp và thoát khí bằng máy hút bụi.
- 2 Lau phần bên ngoài bằng vải mềm.

⚠ CẢNH BÁO

- Tắt và rút phích cắm thiết bị trước khi vệ sinh hoặc thay thế bộ lọc.
- Không xịt nước trực tiếp lên sản phẩm.

⚠ THẬN TRỌNG

- Không vệ sinh thiết bị bằng chất tẩy rửa có tính kiềm.
- Không lau bề mặt thiết bị bằng axit sulfuric, axit clohydric hoặc dung môi hữu cơ (chất pha loãng, dầu hỏa, v.v.) hoặc dán nhãn dán trên thiết bị. Điều này có thể làm hỏng bề mặt thiết bị.
- Không để nước vào bên trong thiết bị.

✔ LƯU Ý

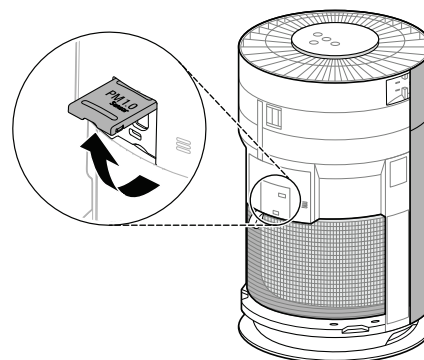
- Nếu bạn thấy khó loại bỏ bụi bám trên nắp trước và nắp sau, hãy tháo các bộ lọc và rửa bằng nước. Sau đó, làm khô hoàn toàn bộ lọc trong bóng râm.

Vệ sinh cảm biến PM1.0

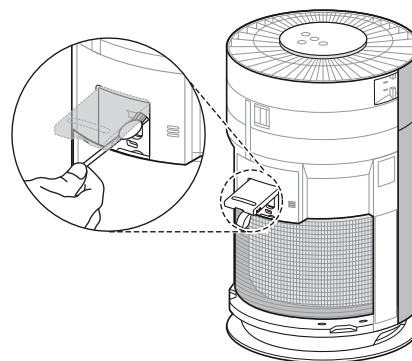
Cảm biến PM1.0 là thiết bị phát hiện mức ô nhiễm bụi mịn và bụi lớn. Do đó, vệ sinh ống kính định kỳ ít nhất 2 tháng một lần.

- 1 Tách nắp trước có **logo LG** khỏi sản phẩm.

- 2 Mở nắp cảm biến.



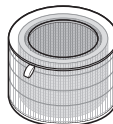
- 3 Vệ sinh ống kính bằng tăm bông thấm nước và vệ sinh một lần nữa bằng tăm bông khô.



✔ LƯU Ý

- Không lau cảm biến bằng bất kỳ chất gì ngoài nước. Việc này có thể gây lỗi.

Tần suất vệ sinh và thay thế bộ lọc

Loại	Tần suất vệ sinh	Tần suất thay thế
 Bộ lọc	Bộ lọc bụi siêu mịn Vệ sinh bộ lọc khi cần thiết	1 năm

✔ LƯU Ý

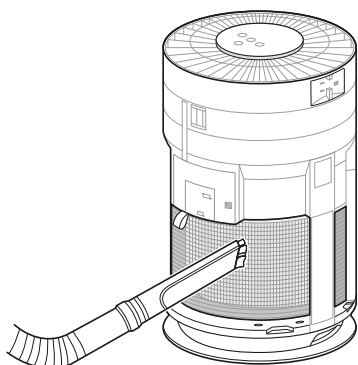
- Tần suất vệ sinh có thể thay đổi tùy theo số giờ vận hành và môi trường của thiết bị.
- Nếu bạn không vệ sinh sản phẩm theo tần suất vệ sinh thì có thể có mùi khó chịu hoặc hiệu suất kém.

✓ LƯU Ý

- Bộ lọc là vật tư tiêu hao. Do đó, bạn phải mua bộ lọc mới để thay thế khi hết tuổi thọ kể cả trong thời gian bảo hành. Để mua bộ lọc mới, hãy liên hệ với Trung tâm Thông tin Khách hàng của LG Electronics hoặc truy cập mục Phụ tùng và Phụ kiện trên trang web (www.lg.com).
- Bạn cũng có thể yêu cầu Trung tâm Thông tin Khách hàng của LG Electronics vệ sinh hoặc thay thế bộ lọc. Bạn sẽ phải trả một khoản phí nhỏ cho dịch vụ vệ sinh và thay thế bộ lọc.

Vệ sinh bộ lọc

- 1 Tháo nắp trước và nắp sau của sản phẩm.
- 2 Loại bỏ các hạt khỏi bộ lọc bụi siêu mịn bằng máy hút bụi hoặc bàn chải mềm.



⚠ THẬN TRỌNG

- Không vệ sinh bộ lọc bằng nước. Tuổi thọ của bộ lọc có thể bị giảm.
- Hãy cẩn thận để không làm hỏng bộ lọc bụi siêu mịn khi sử dụng máy hút bụi.

Thay thế bộ lọc

Thay thế bộ lọc khi cảnh báo thay thế bộ lọc hiển thị trên bảng hiển thị.

- 1 Tháo nắp khỏi sản phẩm và thay thế bộ lọc.
 - Để tránh làm ô nhiễm môi trường xung quanh khi thay thế bộ lọc, hãy đặt giấy báo trên sàn trước khi tháo bộ lọc.
- 2 Sau khi bạn đã thay thế bộ lọc xong, hãy tắt cảnh báo thay thế bộ lọc.

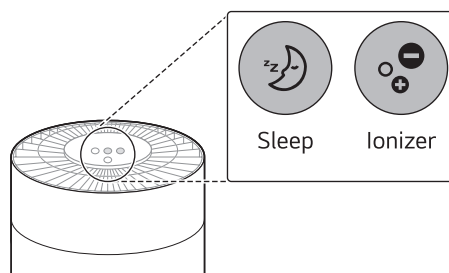
✓ LƯU Ý

- Cảnh báo thay thế bộ lọc xuất hiện dựa trên thời gian sử dụng tối đa, có tính đến số giờ vận hành của sản phẩm. Tần suất thay thế được xác định bởi số giờ vận hành và môi trường hoạt động.

Tắt cảnh báo thay thế bộ lọc

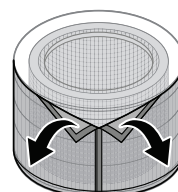
Nhấn giữ đồng thời nút **Sleep** và nút **Ionizer** trong 3 giây.

- Cảnh báo thay thế bộ lọc trên bảng hiển thị sẽ tắt và cảnh báo thay thế được đặt lại.



Thay thế bộ lọc bụi siêu mịn

Kiểm tra khóa dán của bộ lọc bụi siêu mịn và thay thế bộ lọc bụi siêu mịn bằng cách tách ra từ từ.

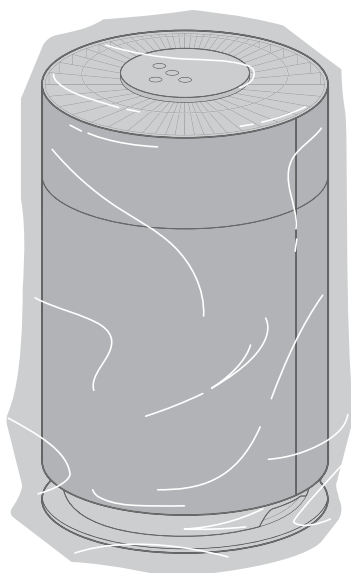


Cất giữ

Cất giữ sản phẩm

Nếu không sử dụng sản phẩm trong một thời gian dài, hãy cất giữ ở nơi râm mát, tránh xa độ ẩm.

- 1 Vận hành sản phẩm trong khoảng một giờ vào ngày đẹp trời.
 - Điều này sẽ loại bỏ hơi ẩm và ngăn nấm mốc hình thành bên trong sản phẩm.
- 2 Tắt nguồn và rút phích cắm khỏi ổ cắm điện.
 - Cuộn dây điện quanh đáy thiết bị.
- 3 Đóng gói thiết bị để ngăn bụi hay vật lạ xâm nhập vào thiết bị. Cất giữ thiết bị đã đóng gói ở nơi râm mát.



THẬN TRỌNG

- Không cất giữ thiết bị ở nơi ẩm ướt hoặc tiếp xúc trực tiếp với ánh nắng. Nếu không, thiết bị có thể bị biến dạng, trục trặc hoặc có mùi.

NHỮNG VIỆC CẦN KIỂM TRA TRƯỚC KHI BÁO CÁO TRỰC TRẠC

Chẩn đoán trực trực

Chẩn đoán nguyên nhân trực trực bằng ứng dụng LG ThinQ

Tính năng này sẽ giúp bạn chẩn đoán sự cố.

✔ LƯU Ý

- Với những nguyên nhân không phải do sơ suất của LGE, dịch vụ có thể không áp dụng do các yếu tố bên ngoài, bao gồm nhưng không giới hạn ở: Wi-Fi không khả dụng, mất kết nối Wi-Fi, chính sách kho ứng dụng trong nước hoặc ứng dụng không khả dụng.
- Tính năng này có thể thay đổi mà không thông báo trước và có thể có phiên bản khác tùy thuộc vào vị trí của bạn.

Sử dụng LG ThinQ để chẩn đoán sự cố

Nếu bạn gặp sự cố với thiết bị có hỗ trợ Wi-Fi, thiết bị có thể gửi dữ liệu xử lý sự cố đến điện thoại thông minh qua ứng dụng **LG ThinQ**.

- Khởi chạy ứng dụng **LG ThinQ** và chọn tính năng **Smart Diagnosis** (Chẩn đoán Thông minh) trong menu.
- Làm theo hướng dẫn được cung cấp trong ứng dụng **LG ThinQ**.


Xử lý sự cố

Trước khi gọi Trung tâm Dịch vụ Khách hàng

Vui lòng kiểm tra lại tất cả các triệu chứng dưới đây khi sử dụng sản phẩm. Các triệu chứng như vậy có thể không phải là dấu hiệu bị trục trặc.

Vận hành

Triệu chứng	Nguyên nhân có thể xảy ra và giải pháp
Thiết bị không hoạt động.	Phích cắm điện có bị rút khỏi ổ cắm không? <ul style="list-style-type: none"> Cắm phích cắm vào ổ cắm đúng cách.
	Có bị ngắt điện không? <ul style="list-style-type: none"> Hãy kiểm tra điện đến các sản phẩm khác trong nhà.
Có tiếng ồn và tốc độ quạt thấp.	Bộ lọc bụi siêu mịn có bị bám bụi không? <ul style="list-style-type: none"> Vệ sinh bộ lọc bụi siêu mịn đúng cách.
	Bộ lọc có bị bám bụi không? <ul style="list-style-type: none"> Thay thế bộ lọc.
Chức năng lọc không khí không hoạt động bình thường.	Không khí trong nhà có bị ô nhiễm quá mức không? <ul style="list-style-type: none"> Thông gió không khí trong nhà trước khi sử dụng sản phẩm.
	Bộ lọc bụi siêu mịn có bị bám bụi không? <ul style="list-style-type: none"> Vệ sinh bộ lọc bụi siêu mịn đúng cách.
	Bộ lọc có bị bám bụi không? <ul style="list-style-type: none"> Thay thế bộ lọc.
	Vị trí có quá lớn đối với công suất của máy lọc không khí không? <ul style="list-style-type: none"> Sử dụng sản phẩm phù hợp với diện tích phòng. Tránh những nơi thông gió tốt như cửa ra vào, cửa sổ, v.v.
	Có chướng ngại vật nào gần đó không? <ul style="list-style-type: none"> Loại bỏ chướng ngại vật trước khi sử dụng máy lọc không khí.
	Thiết bị có được lắp đặt ở trong góc không? <ul style="list-style-type: none"> Di chuyển thiết bị và lắp đặt lại.
Có mùi nhưng đèn báo chất lượng không khí không thay đổi.	Đèn báo chất lượng không khí có màu đỏ hay màu cam? <ul style="list-style-type: none"> Màu sắc của đèn báo chất lượng không khí chung được xác định theo mức độ thấp nhất cảm biến được, có thể là mức nồng độ PM hoặc mức mùi (khí). Kiểm tra xem mức nồng độ PM có kém hơn mức mùi hay không. Vì cảm biến mùi (khí) là một cảm biến phát hiện khí bị ô nhiễm, nó có thể không phản ứng với mùi thức ăn. Nhưng bộ lọc Khử mùi có thể loại bỏ mùi hôi.

Triệu chứng	Nguyên nhân có thể xảy ra và giải pháp
Đèn báo chất lượng không khí vẫn có màu đỏ.	<p>Di chuyển thiết bị sang phòng khác xem màu có thay đổi không.</p> <ul style="list-style-type: none"> Nếu mức mùi vượt quá khả năng khử mùi của sản phẩm thì đèn có thể không thay đổi. Vệ sinh cảm biến PM1.0. Rút phích cắm điện khỏi ổ cắm và kết nối lại trong một phút sau.
Đèn báo chất lượng không khí vẫn có màu đỏ.	<p>Có phải bạn đã sử dụng bình xịt gần sản phẩm?</p> <ul style="list-style-type: none"> Không sử dụng bình xịt gần sản phẩm.
Các nút trên bảng điều khiển không hoạt động.	<p>Biểu tượng  (Lock) có hiển thị trên bảng hiển thị không?</p> <ul style="list-style-type: none"> Nhấn giữ nút lonizer trong 3 giây để mở khóa.

Mùi

Triệu chứng	Nguyên nhân có thể xảy ra và giải pháp
Có mùi lạ bốc ra từ cửa thoát khí cũng như bộ lọc.	<p>Có phải bạn mới mua thiết bị gần đây không?</p> <ul style="list-style-type: none"> Mùi than hoạt tính không có hại. Mùi này tương tự như mùi bạn có thể thấy trên xe hơi mới. Mùi này sẽ biến mất sau hơn một ngày sử dụng.
	<p>Thiết bị có được sử dụng ở khu vực có nhiều khói hay mùi không?</p> <ul style="list-style-type: none"> Nếu máy lọc không khí được vận hành sau khi đã sử dụng chất làm sạch không khí, máy khuếch tán hoặc nến thơm, hoặc công việc nội thất hoặc thay giấy dán tường, bộ lọc có thể hấp thụ và phát ra mùi. Hãy thông gió trước, sau đó sử dụng thiết bị.
	<p>Mùi có phát ra từ bộ lọc không?</p> <ul style="list-style-type: none"> Tần suất thay thế bộ lọc có thể khác nhau tùy theo môi trường sử dụng. Nếu mùi phát ra từ bộ lọc, hãy thay thế bộ lọc.
	<p>Thiết bị có được đặt trong môi trường chuẩn bị thức ăn không?</p> <ul style="list-style-type: none"> Nếu bạn sử dụng sản phẩm trong một thời gian dài ở nơi nấu ăn hoặc hầm cá/thịt, tuổi thọ của bộ lọc có thể bị giảm đáng kể. Nếu có thể, hãy mở cửa sổ để thông gió khi nấu ăn và sử dụng thiết bị để loại bỏ mùi còn sót lại.
	<p>Môi trường có ẩm ướt không?</p> <ul style="list-style-type: none"> Bộ lọc có thể phát ra mùi nếu sử dụng trong môi trường ẩm ướt. Làm khô bộ lọc dưới ánh nắng trước khi sử dụng.

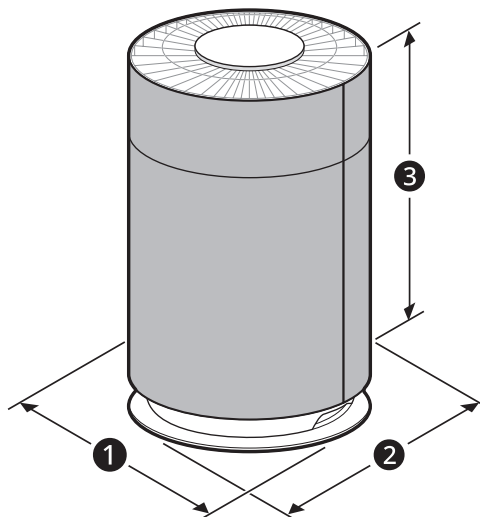
LG ThinQ

Triệu chứng	Nguyên nhân có thể xảy ra và giải pháp
Thiết bị gia dụng và điện thoại thông minh không kết nối với mạng Wi-Fi.	<p>Mật khẩu mạng Wi-Fi bạn đang có kết nối bị sai.</p> <ul style="list-style-type: none"> • Tìm mạng Wi-Fi được kết nối tới điện thoại thông minh, sau đó xóa mạng này và kết nối thiết bị trong ứng dụng LG ThinQ.
	<p>Dữ liệu di động của điện thoại di động đã bật.</p> <ul style="list-style-type: none"> • Tắt Mobile data (Dữ liệu di động) của điện thoại thông minh rồi kết nối thiết bị qua mạng Wi-Fi.
	<p>Tên mạng không dây (SSID) cài đặt sai.</p> <ul style="list-style-type: none"> • Tên mạng không dây (SSID) phải là sự kết hợp giữa chữ và số tiếng Anh. (Không sử dụng ký tự đặc biệt.)
	<p>Tần số bộ định tuyến không ở mức 2,4 GHz.</p> <ul style="list-style-type: none"> • Chỉ hỗ trợ tần số bộ định tuyến ở mức 2,4 Ghz. Cài đặt bộ định tuyến không dây ở mức 2,4 Ghz và kết nối thiết bị với bộ định tuyến không dây. Để kiểm tra tần số bộ định tuyến, hãy kiểm tra với nhà cung cấp dịch vụ mạng của bạn hoặc nhà sản xuất bộ định tuyến.
	<p>Thiết bị cách quá xa bộ định tuyến.</p> <ul style="list-style-type: none"> • Nếu thiết bị cách quá xa bộ định tuyến thì tín hiệu có thể yếu và kết nối không được cấu hình phù hợp. Di chuyển bộ định tuyến đến gần thiết bị hơn.

PHỤ LỤC

Thông số kỹ thuật sản phẩm

Hướng dẫn thông số kỹ thuật



Tên	Máy lọc không khí
Nguồn điện	AC 220-240 V, 50/60 Hz
Kích thước bên ngoài (1 x 2 x 3)	315 mm x 315 mm x 511 mm

Thời gian bảo hành sản phẩm

ĐIỀU HÒA GIA DỤNG TREO TƯỜNG (*)	TỦ LẠNH	MÁY GIẶT	MÁY HÚT BỤI	LÒ VI SÓNG	MÁY LỌC NƯỚC/ MÁY LỌC KHÔNG KHÍ
24 tháng	24 tháng	24 tháng	12 tháng	12 tháng	12 tháng
MÁY SẤY	MÁY HÚT ẨM	TỦ CHĂM SÓC QUẦN ÁO THÔNG MINH			
24 tháng	12 tháng	12 tháng			

(*) Các loại điều hòa khác bảo hành 12 tháng hoặc theo các điều khoản được đề cập trên hợp đồng ký kết bởi LG Electronics Việt Nam Hải Phòng (dưới đây gọi là LG Electronics).

Lưu ý:

- Thời hạn bảo hành sản phẩm kể trên được tính từ Ngày mua hàng nhưng:
 - ▶ không vượt quá 18 tháng kể từ ngày sản xuất (nếu chưa kích hoạt SW và không có hóa đơn mua) hoặc 24 tháng kể từ ngày sản xuất (nếu có ngày kích hoạt SW hoặc có hóa đơn mua hàng) đối với những sản phẩm có thời hạn bảo hành 12 tháng;
 - ▶ không vượt quá 30 tháng kể từ ngày sản xuất (nếu chưa kích hoạt SW và không có hóa đơn mua hàng) hoặc 36 tháng kể từ ngày sản xuất (nếu có ngày kích hoạt SW hoặc có hóa đơn mua hàng) đối với những sản phẩm có thời hạn bảo hành 24 tháng; tùy theo điều kiện nào đến trước.
- Bảo hành 10 năm kể từ ngày mua cho động cơ dẫn động trực tiếp của Máy giặt, cho động cơ Smart inverter của Máy giặt (áp dụng từ ngày 01/06/2017), cho động cơ Inverter của Máy hút bụi, cho động cơ Inverter của Máy sấy.
- Bảo hành 10 năm kể từ ngày mua cho máy nén của Tủ lạnh (áp dụng từ ngày 01/04/2013), cho máy nén của Điều hòa gia dụng treo tường Inverter (áp dụng từ ngày 01/06/2015), cho máy nén Inverter của Tủ chăm sóc quần áo thông minh, cho máy nén Dual inverter của Máy sấy.
- Bảo hành 12 tháng kể từ ngày mua cho phụ kiện (pin, bộ sạc, điều khiển...) đi theo sản phẩm.

Công ty LG Electronics

PHIẾU BẢO HÀNH

(Mẫu phiếu bảo hành áp dụng từ ngày 01/10/2021)

Thông tin chi tiết về Chính sách bảo hành của LG Electronics đăng tải tại website:

<http://www.lg.com>



LG

Life's Good

Trung tâm Dịch vụ Khách hàng LG

1800 1503 (Miễn cước cuộc gọi)

THÔNG TIN BẢO HÀNH

Model:

Số Serial:

Ngày sản xuất:

Ngày mua: _____

Nơi mua: _____

Tên khách hàng: _____

Địa chỉ: _____

Điện thoại: _____

Tên người lắp đặt: _____ Số ĐT: _____

Tên đại lý/cửa hàng: _____ Số ĐT: _____

NHỮNG ĐIỀU CẦN BIẾT

1. Khi gặp sự cố, xin vui lòng đọc kỹ và thực hiện các Hướng dẫn đã ghi trong sách hướng dẫn sử dụng hoặc gọi Trung tâm Dịch vụ Khách hàng **18001503** để được trợ giúp.
2. Các sản phẩm mang nhãn hiệu LG, do LG Electronics sản xuất, gia công, lắp ráp, nhập khẩu và được các nhà phân phối của LG Electronics cung cấp trên thị trường Việt Nam được bảo hành tại các Trung tâm bảo hành của LG Electronics trên toàn quốc.
3. Chính sách bảo hành Máy giặt nêu trên không áp dụng trong trường hợp Máy giặt gia dụng sử dụng vào các hoạt động kinh doanh thương mại đặc thù (cửa hàng giặt là, khách sạn...) hoặc hư hỏng gây ra do sử dụng các hóa chất tẩy rửa.
4. Đối với các sản phẩm điện tử cần tránh đặt tại những nơi ẩm ướt, không dùng khăn ướt hoặc quá ẩm khi vệ sinh để tránh hơi nước hoặc nước thấm nhập vào trong gây hư hỏng.
5. Trong lắp đặt và sử dụng cần tuân thủ các quy định của nhà sản xuất (dây tiếp đất, điện áp...).
6. Các dịch vụ có tính phí:
 - Hư hỏng gây ra do lỗi người sử dụng hoặc do tác động nhiệt, tác động bên ngoài như: rơi, biến dạng, nứt, vỡ, trầy xước...
 - Hỏng do sử dụng sai với hướng dẫn đã ghi trong sách Hướng dẫn sử dụng *hoặc sản phẩm đã hết hạn bảo hành.*
 - Sản phẩm không có phiếu bảo hành hoặc phiếu bảo hành không hợp lệ (Model hoặc số serial trên phiếu không trùng với sản phẩm).
 - Các hư hỏng do nguyên nhân tai nạn, thiên tai, lũ lụt, sét đánh, vận chuyển, độ ẩm môi trường, có vết mốc, rỉ sét, bị ăn mòn, oxy hóa bởi hóa chất, côn trùng, động vật vào...
 - Sản phẩm được đặt nơi bụi bẩn, ẩm ướt, bị chất lỏng hoặc nước vào, bị thấm nước.
 - Sản phẩm đã bị mở niêm phong bảo hành tại một nơi không thuộc hệ thống bảo hành của LG Electronics.

BẢN GHI NHỚ

